

Elettropompe sommergibili con girante bicanale S-Flow Submersible electropumps with S-Flow double channel impeller

Potenze / Power:	0.8÷2.2 kW
Mandate / Delivery:	DN 65 - 80



Impieghi

La serie DNB trova impiego nel pompaggio e drenaggio di liquidi chiari e fognari. La particolare geometria delle giranti bicanali S-Flow permette il pompaggio di liquidi con presenza di corpi solidi in sospensione a fibra corta e risultano efficaci nelle seguenti applicazioni: acque di scarico, fognature e depuratori. Le versioni a 4 poli si prestano ad essere impiegate nelle condizioni di servizio continuo S1, e si distinguono per l'elevata silenziosità di funzionamento.

Caratteristiche

Tutti i componenti principali sono realizzati in Ghisa GG20. Due tenute meccaniche contrapposte in bagno d'olio, garantiscono il perfetto funzionamento.

Motori

- Motori asincroni 2-4 poli con rotore a gabbia di scoiattolo
- Protezione termica incorporata (DNB ...-2/220 e DNB 4 poli, termico T1 e T2 incorporato nel motore da collegare al quadro elettrico)
- Isolamento statore classe F (155°C)
- Grado protezione IP 68

Raffreddamento

Raffreddamento effettuato dal liquido nel quale la pompa è immersa.

Limiti di impiego

- Temperatura massima del liquido: 40°C con unità completamente sommersa
- Massima profondità di immersione: 20m
- Valori pH ammessi: 6-10
- Caratteristiche idrauliche valide per liquidi di densità <1,1 kg/dm³
- Tensioni ammesse: 230V-400V ±5%
- Frequenza ammessa: 50Hz ±2%

Application

The DNB series is used for pumping and draining clear liquid and sewage. The special S-Flow channels impeller permits the passage of short solid fibrous and is particularly suitable for wastewater and sewage treatment plants.

The 4 poles versions can be used in application where continue S1 service is needed and are characterized by their quiet operation.

Characteristic

The main components are realised in cast iron GG20. The Double mechanical seals in a back to back configuration located in the oil chamber guarantee long durability to the product.

Motor range

- Squirrel cage motor in 2 and 4 pole version
- Thermal protection embedded in the winding (In the DNB ...-2/220 and DNB 4 poles model the thermal protection T1 and T2 conductor to be wired to the control panel)
- Insulation class F 155°C
- Motor protection IP 68

Motor cooling

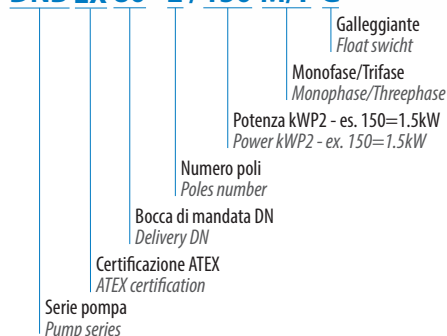
The cooling of the motor is ensured by the liquid where the pump is submerged.

Limits of use

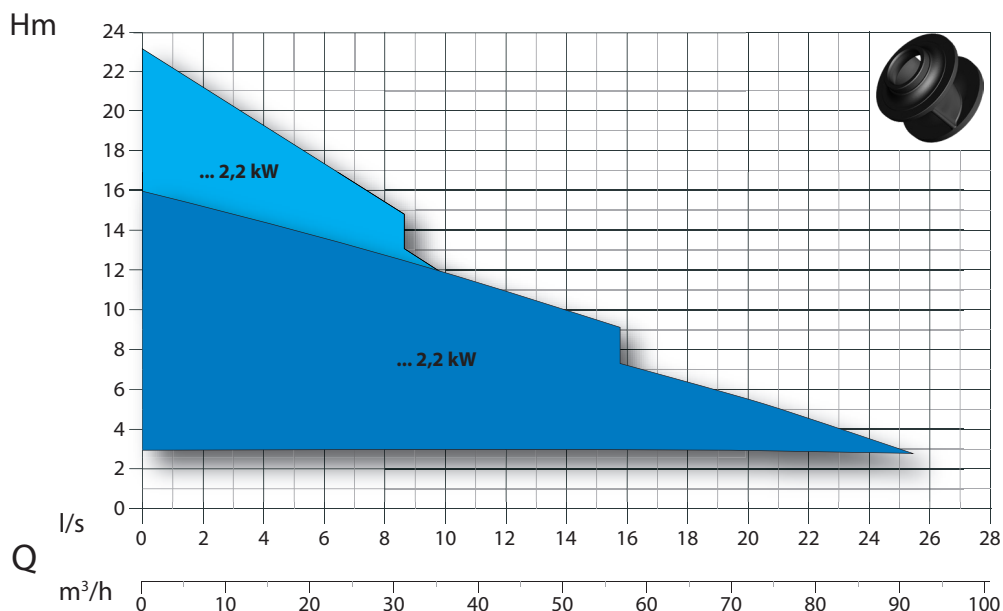
- Max. permissible liquid temperature: 40°C with pump fully submerged
- Maximum depth of immersion: 20 mt.
- Permissible pH value: 6-10
- Hydraulic features suitable for liquids with density <1,1 kg/dm³
- Allowed voltage: 230V-400V ±5%
- Allowed frequency: 50Hz ±2%

Designazione / Designation

DNB EX 80 - 2 / 150 M/T G



Campo di Prestazione / Performance Overview



Identificazione Curve

Curves Identification

- DN65
- DN80

Normative

Norms

Curve secondo ISO 9906 livello 2
According to ISO 9906 level 2

Distinta dei componenti e materiali

List of components and materials

DNB

Manico - Handle

Acciaio Inox - Stainless steel

Coperchio Motore - Motor Cover

Ghisa GG20 - Cast Iron GG20

Cassa Motore - Motor Casing

Ghisa GG20 - Cast Iron GG20

Albero Motore - Motor Shaft

Acciaio Inox AISI 420 - Stainless steel AISI 420

Motore elettrico - Electric Motor

-

Flangia Porta cuscinetto - Flange Bearing Support

Ghisa GG20 - Cast Iron GG20

Doppia Tenuta Meccanica - Double Mechanical Seal

Lato motore carbone/ceramica - Motor side: Carbon/Ceramic (CA/CE/Viton)

Lato girante carburo di silicio - Impeller side: Silicon carbide (SIC/SIC/Viton)

Configurazione ATEX - ATEX Configuration

Lato motore : tenuta a labbro - Motor side: Lip seal

Lato girante carburo di silicio - Impeller side: Silicon carbide (SIC/SIC/Viton)

Tenuta a labbro - Lips seal

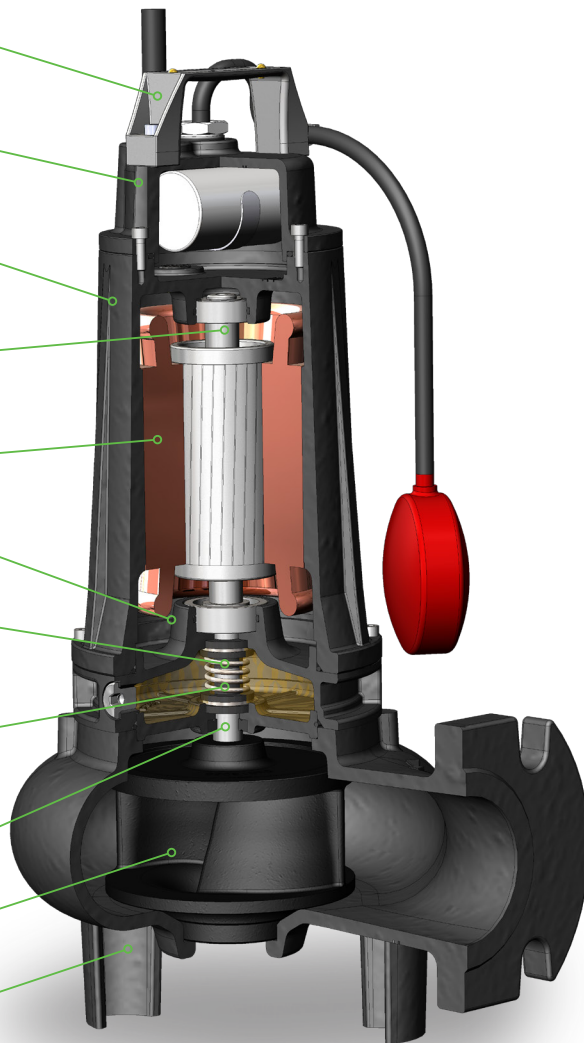
Gomma NBR - NBR rubber

Girante - Impeller

Ghisa GG20 - Cast Iron GG20

Corpo Pompa - Body Pump

Ghisa GG20 - Cast Iron GG20



Tecnologie e Soluzioni

Technology and Features



Pompe antideflagranti

La serie è disponibile con certificato ATEX su richiesta dove indicato

Explosion proof pumps

Pumps with explosion proof available on request.



0477



II 2G

Ex db IIB T4 Gb

Ex h IIB T4 Gb

0° ≤ Ta ≤ 40°

EPT 17 ATEX 2701 X



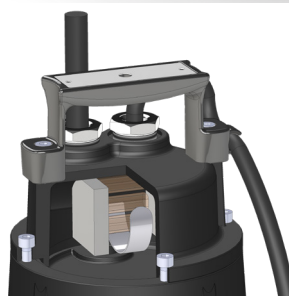
Giranti S-Flow

La superiore efficienza dei Giranti S-Flow garantisce ottime prestazioni con ampio passaggio di corpi solidi, il tutto su pompe di piccole potenze.

S-Flow impellers

The Superior efficiency of the S-Flow Impeller guarantees excellent performances, with wide solid bodies passage and with low power pumps.

DRENO POMPE SI RISERVA DI CAMBIARE SENZA PREAVVISO I DATI RIPORTATI IN QUESTO CATALOGO
DRENO POMPE CAN ALTER WITHOUT NOTIFICATIONS THE DATA MENTIONED IN THIS CATALOGUE



Relé di comando

Per il funzionamento del galleggiante su motori trifase.

Relay

For the correct operation of the float switch on the three-phase version.

Pressacavi

Nuovi pressacavi che ne migliorano la funzionalità anche in caso di sollevamento accidentale della pompa dal cavo.

Cable entry gland

New cable entry gland improve its functionality also in case of accidental lifting of the pump from the cable.

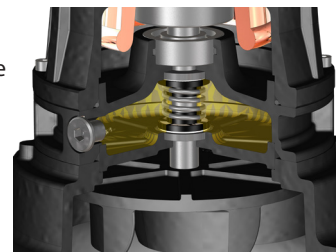


Camera Olio

Totale Lubrificazione tenute garantita anche nelle condizioni più estreme. La camera olio è ispezionabile.

Oil Chamber

Excellent lubrication of the mechanical seals even in the harshest pumping conditions. Inspectional oil chamber.

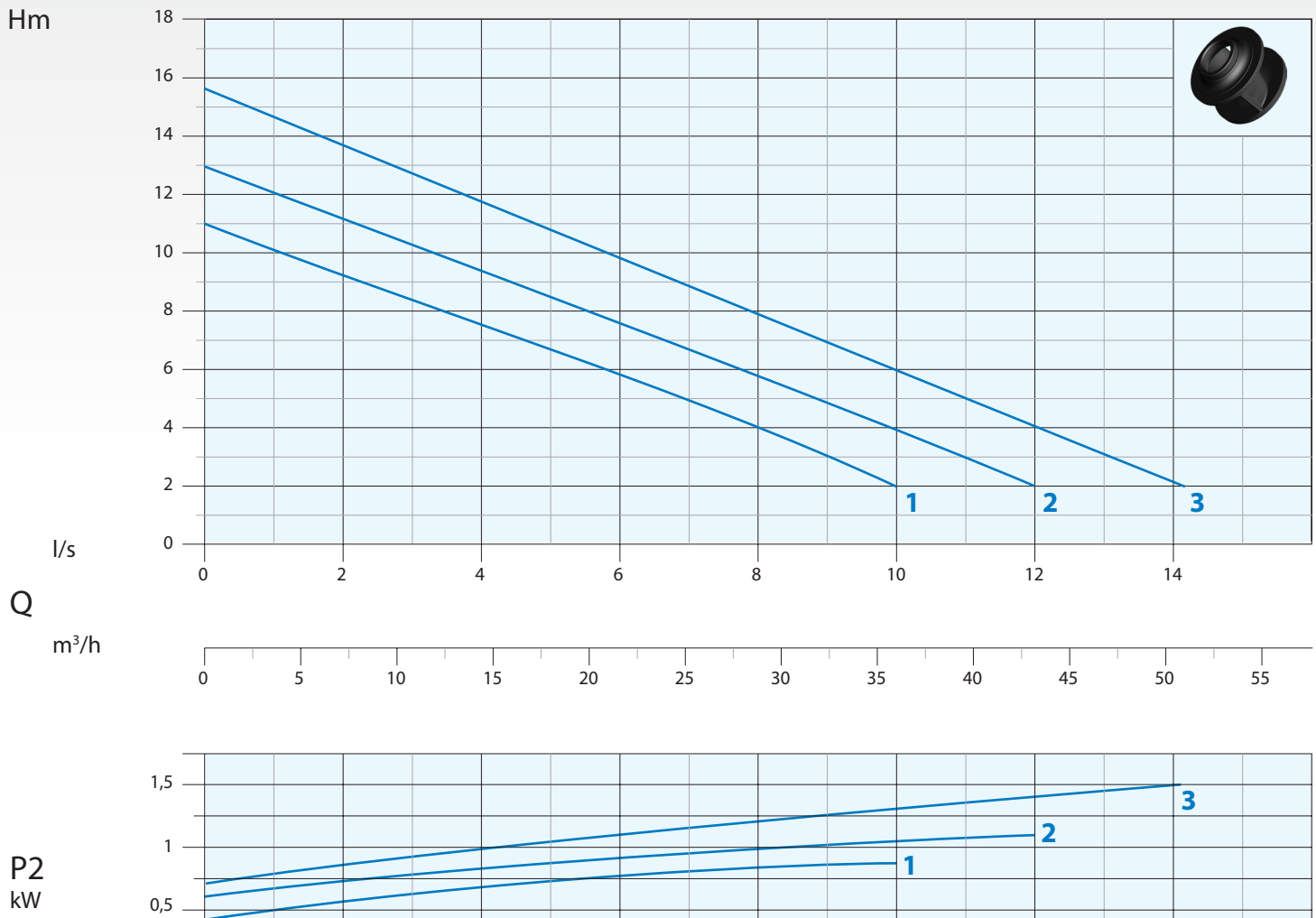


Mandata Orizzontale DN65 PN10 - RPM 2850 1/min 2 poli
Horizontal Outlet DN65 PN10 - RPM 2850 1/min 2 poles

Immagine a solo scopo illustrativo
 Picture for illustration purposes only



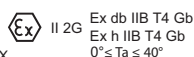
Curva di Prestazione
Performance Curve



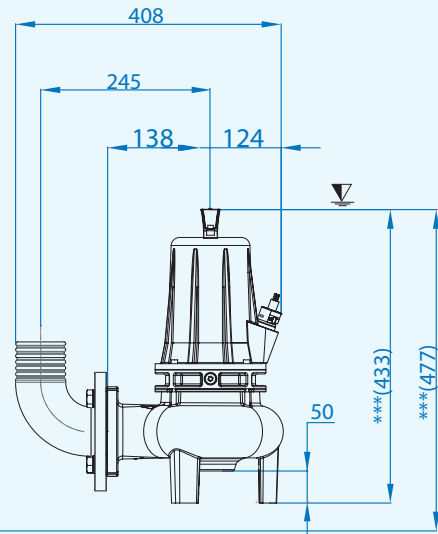
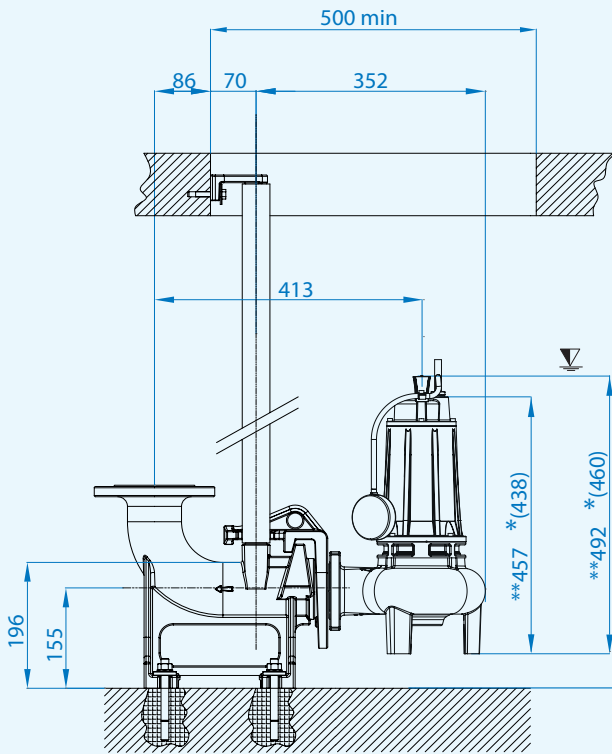
N°	Tipo Type		Flow Rate (Q)											
			1	2	4	6	8	10	11	12	14			
		l/s												
		l/m	60	120	240	360	480	600	660	720	840			
		m³/h	3,6	7,2	14,4	21,6	28,8	36,0	39,6	43,2	50,4			
1	DNB 65-2/080 M/T	mt	10	9	7,5	5,5	3,5	2						
2	DNB 65-2/110 M/T		12,5	11,5	9,5	7,5	5,5	4	3					
3	DNB 65-2/150 M/T		15	14	12	10	8	6	5	4	2			

N°	Tipo Type	EX	Mandata Delivery	Passaggio Free Passage	kW		HP	R.P.M. 1/min	A		Hz	
					P1	P2			1 Phase - 230V	µf		3 Phase - 400V
1	DNB 65-2/080 M/T	•	DN65 PN10 - G 2"	50 mm	1,1	0,8	1,0	2850	5,2	18	2,1	50
2	DNB 65-2/110 M/T	•			1,5	1,1	1,5		7,5	30	2,8	
3	DNB 65-2/150 M/T	•	DN65 PN10		2,0	1,5	2	9,9	32	3,7		

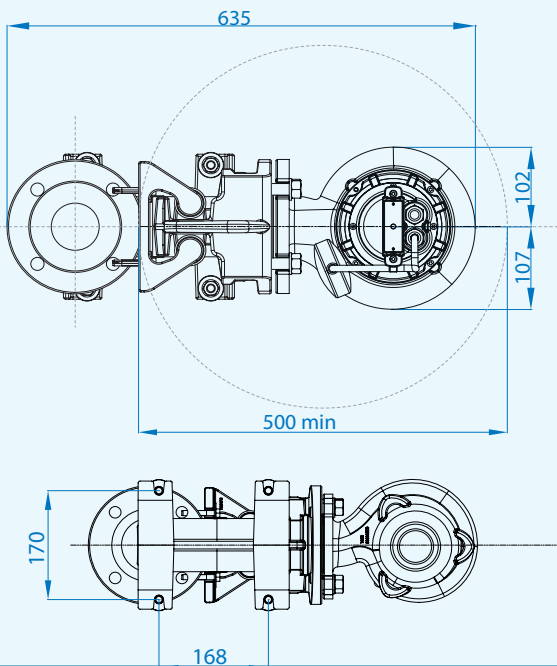
• Pompa antideflagrante disponibile con certificazione
 Available explosion proof pump



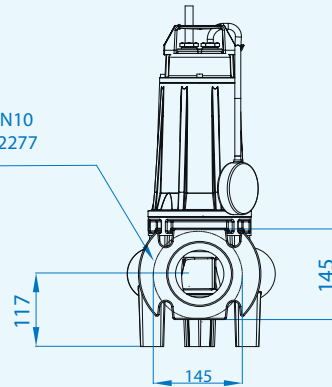
∇ Sommergenza minima
Minimum submersion



*(DNB 65-2/080)
**(DNB 65-2/110-150)
***(VERSIONI ATEX - ATEX VERSIONS)



DN65 PN10
ex UNI 2277



Quote in mm
Dimensions in mm

Cavi / Cables

Fasi Phases	Cavo Cable	Sezione cavo mm ² Cable cross section mm ²	mt
1 ~ 230V	H07RN8F	3x1 Ø9*	10
3 ~ 400V		4x1 Ø10***	10

* Spina Schuko - Schuko plug
** Quadro di comando - Control box
*** Terminali liberi - Free terminals

Dimensioni imballo / Packaging dimensions

Tipo - Type	X mm	Y mm	Z mm	Kg
DNB 65-2/080 M/T				21
DNB 65-2/110 M/T	206	585	313	29
DNB 65-2/150 M/T				31

Accessori - Optional



Quadri ATEX disponibili su richiesta
Explosion proof control box available on request



Pompe monofasi: Control-box per funzionamento con condensatore esterno su richiesta
For single phase pumps: Control-box with external main capacitor on request



Piede di accoppiamento rapido Tipo: DUTY 50 e DUTY 65 e B4(PN10)
Automatic coupling foot Type: DUTY 50 - DUTY 65 -B4 (PN10)



Curva flangiata N5 e Curva filettata G2" con portagomma fino a 1,1 kW
Flanged hose connection N5 Thread G2" hose connection up to 1,1 kW

Doc_Rev.2

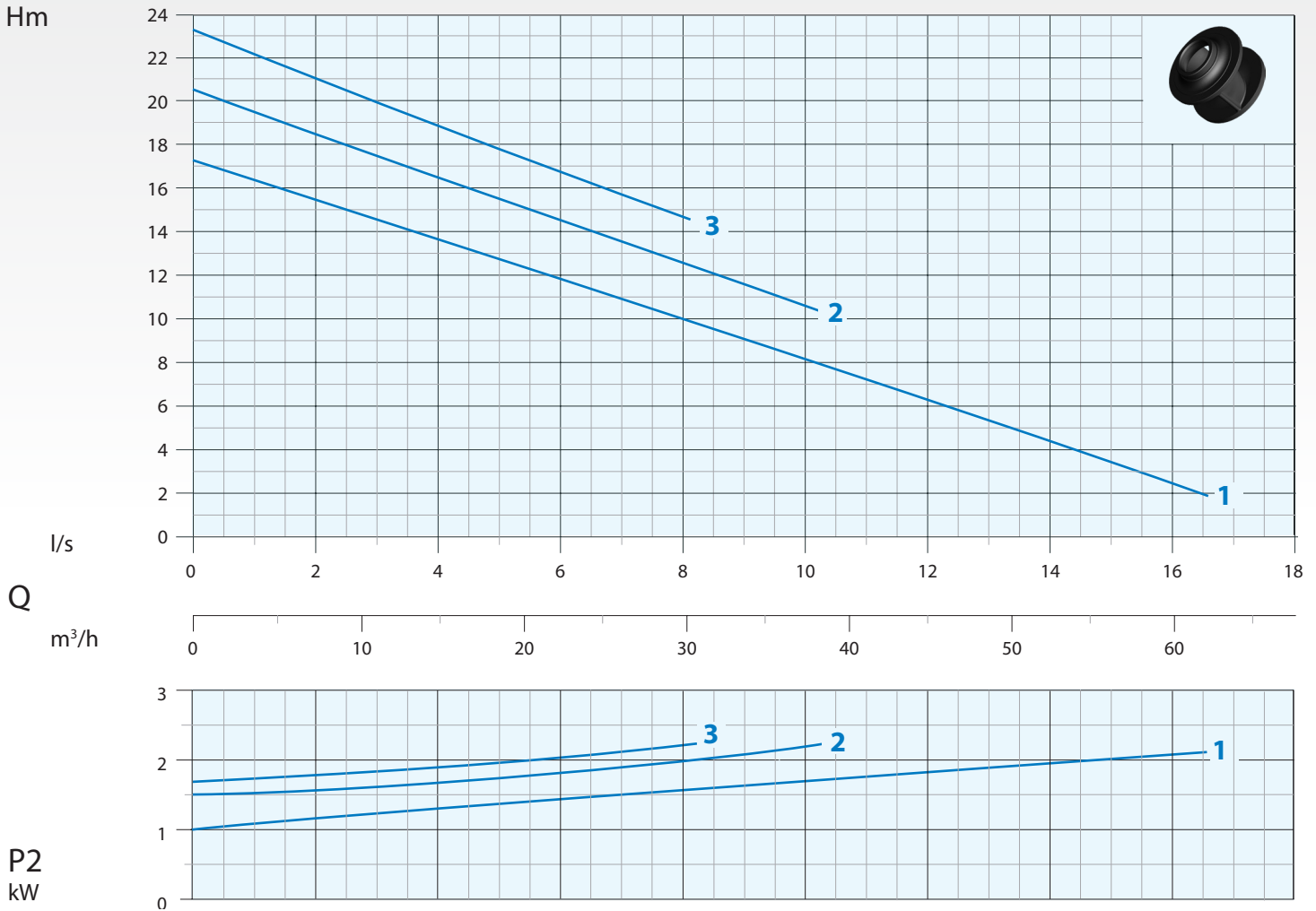
Date_10/05/22

Mandata Orizzontale DN65 PN10 - RPM 2850 1/min 2 poli Horizontal Outlet DN65 PN10 - RPM 2850 1/min 2 poles

Immagine a solo scopo illustrativo
Picture for illustration purposes only



Curva di Prestazione Performance Curve



N°	Tipo Type		Flow Rate (Q)										
			l/s	1	2	3	4	6	8	10	12	14	16
			l/m	60	120	180	240	360	480	600	720	840	960
			m³/h	3,6	7,2	10,8	14,4	21,6	28,8	36	43,2	50,4	57,6
1	DNB 65-2/220 T	mt		17,5	16,5	15,5	14,5	12,5	10,5	8,5	6,5	4,5	2,5
2	DNB 65-2/220-1 T			20	19	18	17	14,5	12,5	10,5			
3	DNB 65-2/220-2 T			22,5	21	20	19	17	14,5				

N°	Tipo Type	EX	Mandata Delivery	Passaggio Free Passage	kW		HP	R.P.M. 1/min	3 Phase - 400V	Hz
					P1	P2				
1	DNB 65-2/220 T	•	DN65 PN10	50 mm	2,5	2,2	3	2850	5	50
2	DNB 65-2/220-1 T	•			2,9	2,2	3		5,3	
3	DNB 65-2/220-2 T	•			3	2,2	3		5,3	

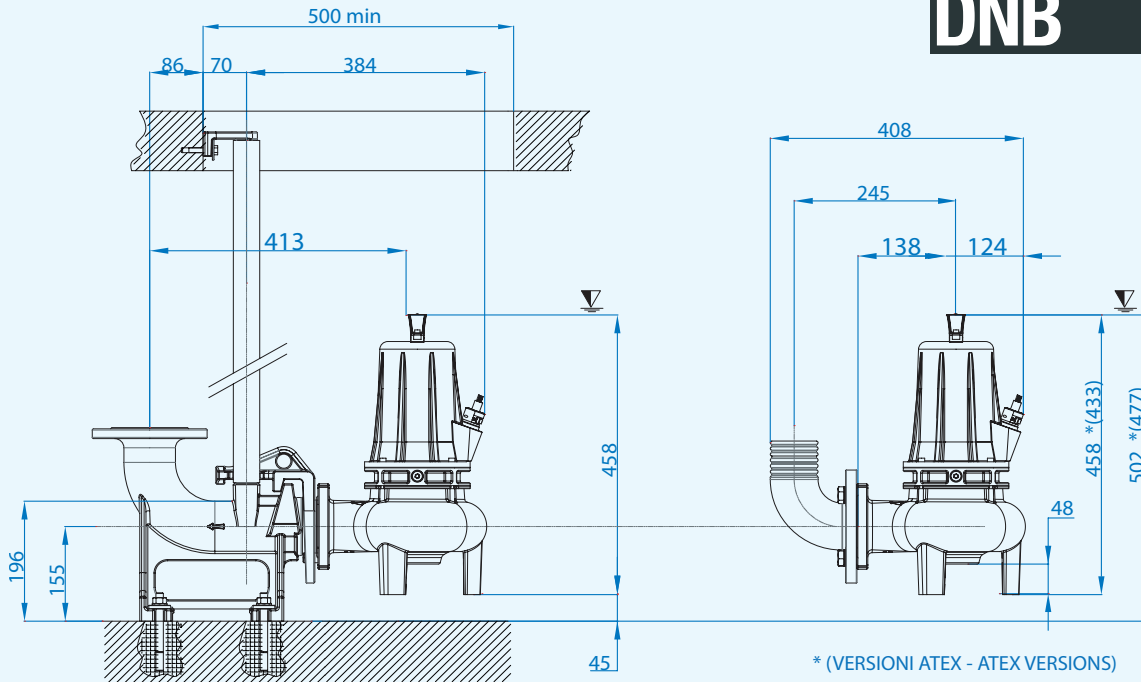
• Pompa antideflagrante disponibile con certificazione
Available explosion proof pump



EPT 17 ATEX 2701 X

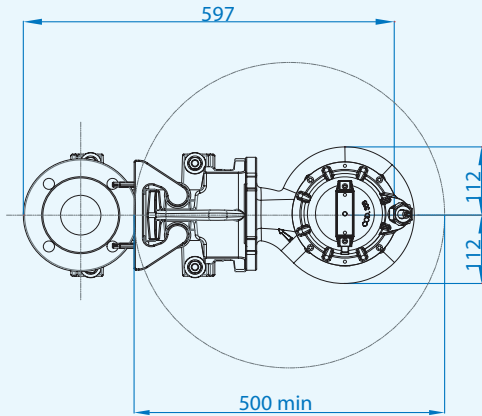


Ex db IIB T4 Gb
Ex h IIB T4 Gb
0° ≤ Ta ≤ 40°

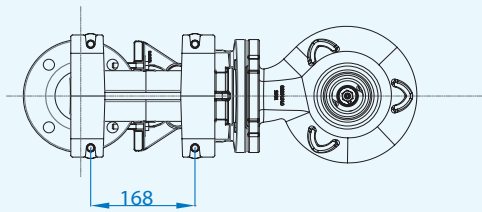
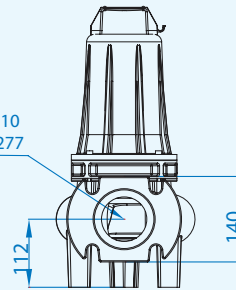


* (VERSIONI ATEX - ATEX VERSIONS)

∇ Sommergenza minima
Minimum submersion



DN65 PN10
ex UNI 2277



Quote in mm
Dimensions in mm

Cavi / Cables

Fasi Phases	Cavo Cable	Sezione cavo mm ² Cable cross section mm ²	mt
3 ~ 400V	H07RN8F	4x1,5+2x0,50 Ø12*	10

* Terminali liberi - Free terminals

Dimensioni imballo / Packaging dimensions

Tipo - Type	X mm	Y mm	Z mm	Kg
DNB 65-2/220 T				35
DNB 65-2/220-1 T	206	585	313	36
DNB 65-2/220-2 T				36

Accessori - Optional



Quadri ATEX disponibili su richiesta
Explosion proof control box available
on request



Piede di accoppiamento
rapido Tipo:
DUTY 65 e B4/PN10
Automatic coupling foot
Type: DUTY 65 -B4/PN10



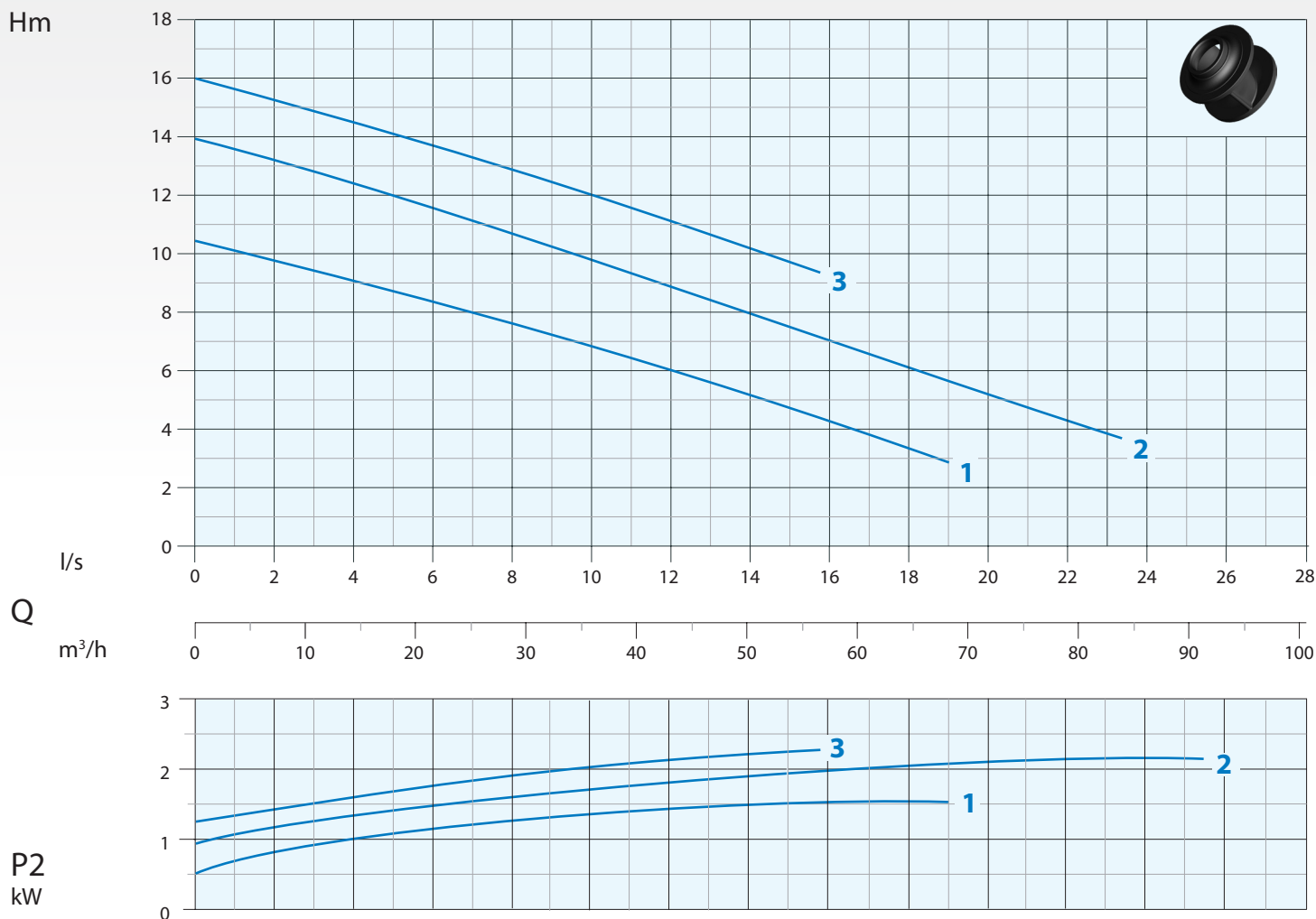
Curva flangiata N5
Flanged hose connection N5

Mandata Orizzontale DN80 PN16 - RPM 2850 1/min 2 poli

Horizontal Outlet DN80 PN16 - RPM 2850 1/min 2 poles

Curva di Prestazione Performance Curve

Immagine a solo scopo illustrativo
Picture for illustration purposes only



N°	Tipo Type	Flow (Q)													
		l/s	2	4	6	8	10	12	14	16	18	20	22	24	25
		l/m	120	240	360	480	600	720	840	960	1080	1200	1320	1440	1500
		m³/h	7,2	14,4	21,6	28,8	36	43,2	50,4	57,6	64,8	72	79,2	86,4	90
1	DNB 80-2/150 M/T	mt	9,5	9	8,5	7,5	7	6	5	4,5	3,5				
2	DNB 80-2/220 T		13	12,5	11,5	10,5	9,5	9	8	7	6,5	5,5	4,5	3,5	3
3	DNB 80-2/220-1 T		15	14,5	13,5	13	12	11	10	9,5					

N°	Tipo Type	EX	Mandata Delivery	Passaggio Free Passage	kW			R.P.M. 1/min	A			Hz
					P1	P2	HP		1 Phase - 230V	µf	3 Phase - 400V	
2	DNB 80-2/150 M/T	•	DN80 PN16	70 mm	2,1	1,5	2	2850	9,9	32	3,7	50
3	DNB 80-2/220 T	•			2,9	2,2	3		-	-	5,5	
4	DNB 80-2/220-1 T	•			2,9	2,2	3		-	-	5,3	

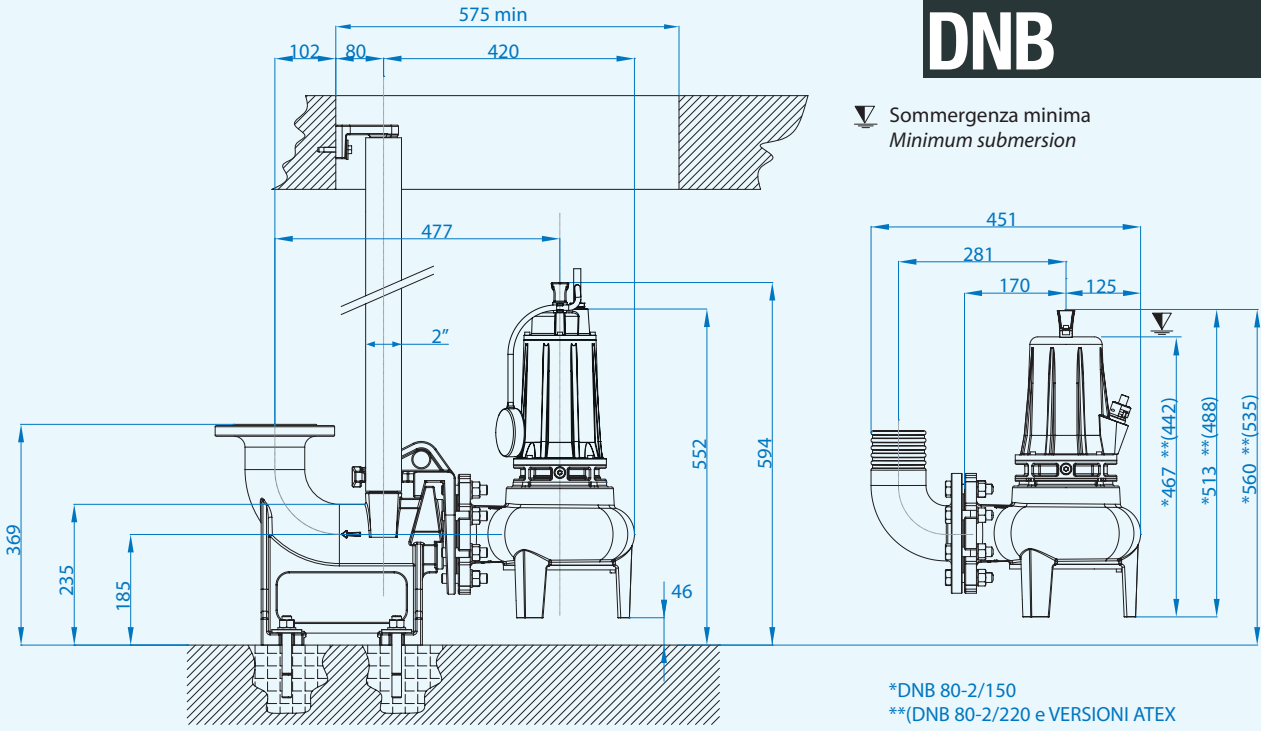
• Pompa antideflagrante disponibile con certificazione
Available explosion proof pump

CE 0477
EPT 17 ATEX 2701 X

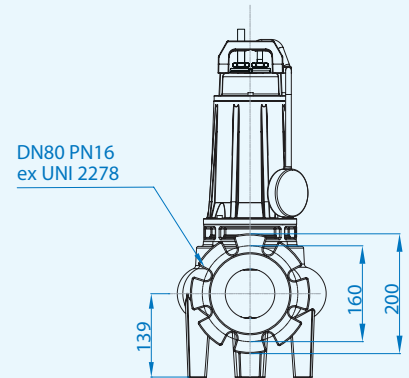
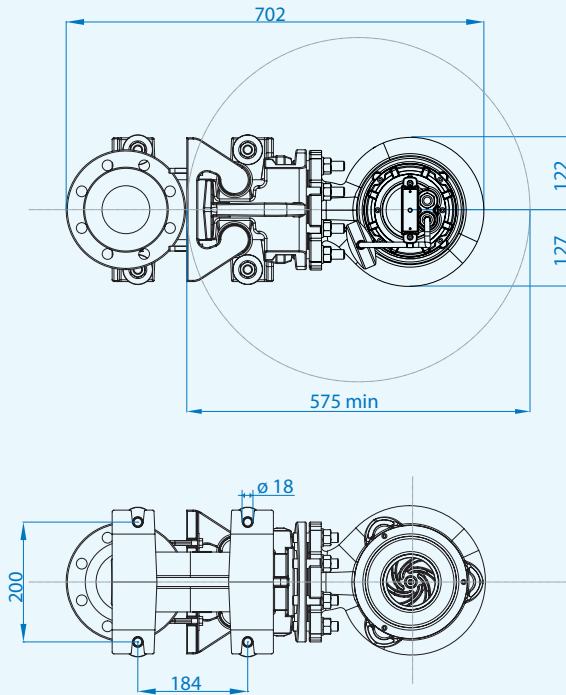
Ex II 2G Ex db IIB T4 Gb
Ex h IIB T4 Gb
0° ≤ Ta ≤ 40°

DNB

▼ Sommergenza minima
Minimum submersion



*DNB 80-2/150
**(DNB 80-2/220 e VERSIONI ATEX
DNB 80-2/220 and ATEX VERSION)



Quote in mm
Dimensions in mm

Cavi / Cables

Pompe Pumps	Fasi Phases	Cavo Cable	Sezione cavo mm ² Cable cross section mm ²	mt
DNB 80-2/150	1 ~ 230V	H07RN8F	3x1 Ø9*	10
	3 ~ 400V		4x1 Ø10***	10
DNB 80-2/220 (-1)	3 ~ 400V	H07RN8F	4x1,5+2x0,50 Ø12***	10

- * Spina Schuko - Schuko plug
- ** Quadro di comando - Control box
- *** Terminali liberi - Free terminals

Dimensioni imballo / Packaging dimensions

Tipo - Type	X mm	Y mm	Z mm	Kg
DNB 80-2/150 M/T	206	585	313	35
DNB 80-2/220 T				36
DNB 80-2/220-1 T				35

Accessori - Optional



Quadri ATEX disponibili su richiesta
Explosion proof control box available
on request



Pompe monofasi:
Control-box per
funzionamento con
condensatore esterno
For single phase pumps:
Control-box with external
main capacitor



Piede di accoppiamento
rapido Tipo: DUTY 80 e B5
Automatic coupling foot
Type: DUTY 80 and B5



Curva flangiata
portagomma N2
Flanged hose connection N2

Doc_Rev.2

Date_10/05/22

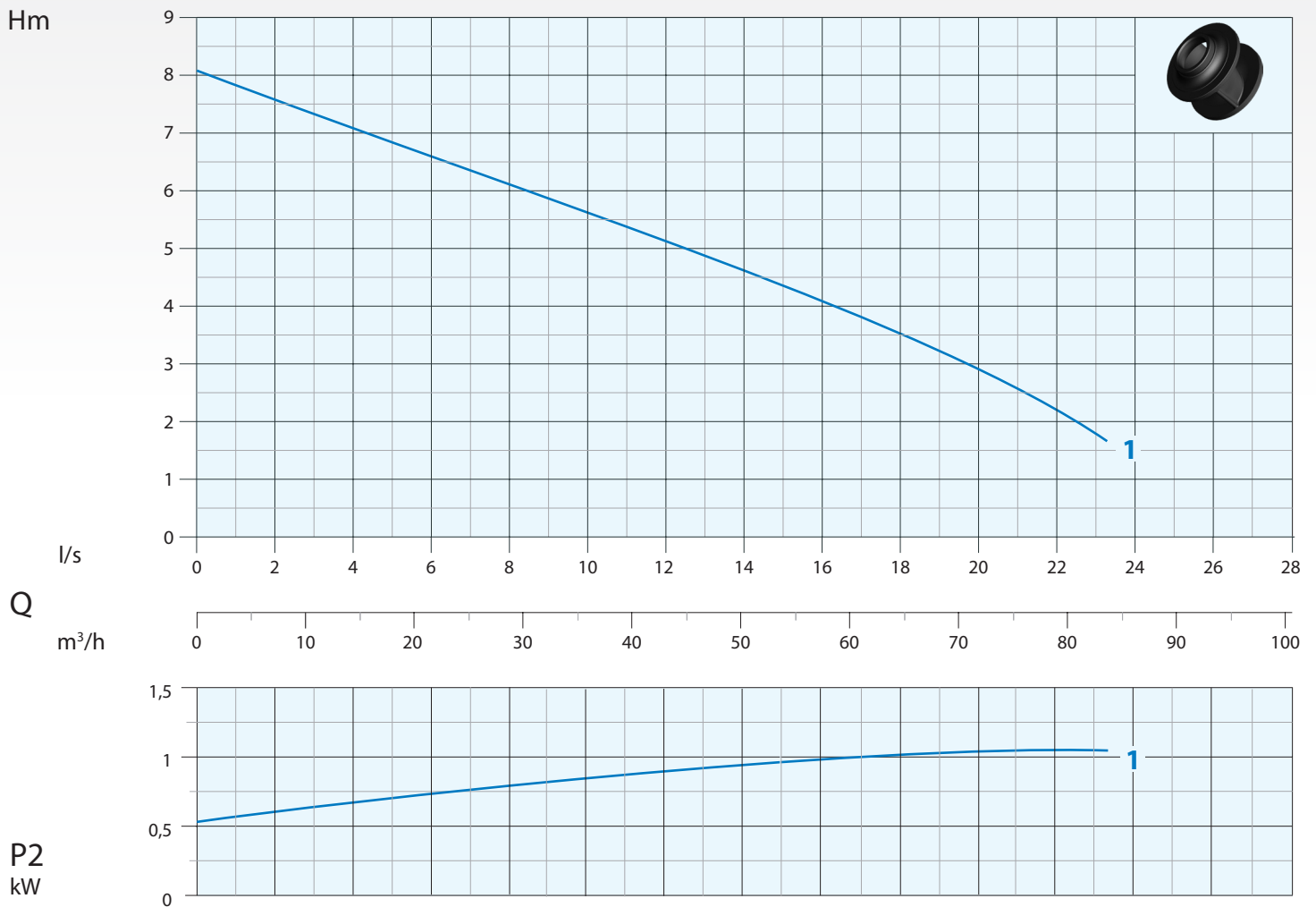
Mandata Orizzontale DN80 PN16 - RPM 1450 1/min 4 poli

Horizontal Outlet DN80 PN16 - RPM 1450 1/min 4 poles

Immagine a solo scopo illustrativo
Picture for illustration purposes only



Curva di Prestazione Performance Curve



N°	Tipo Type	Flow (Q)												
		l/s	1	2	4	6	8	10	12	14	16	18	20	22
		l/m	60	120	240	360	480	600	720	840	960	1080	1200	1320
		m³/h	3,6	7,2	14,4	21,6	28,8	36	43,2	50,4	57,6	64,8	72	79,2
1	DNB 80-4/110 M/T	mt	7,8	7,5	7	6,5	6	5,5	5	4,5	4	3,5	2,8	2,5

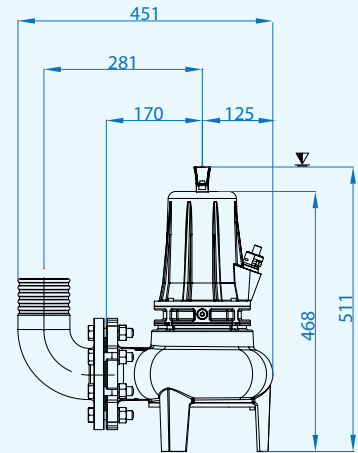
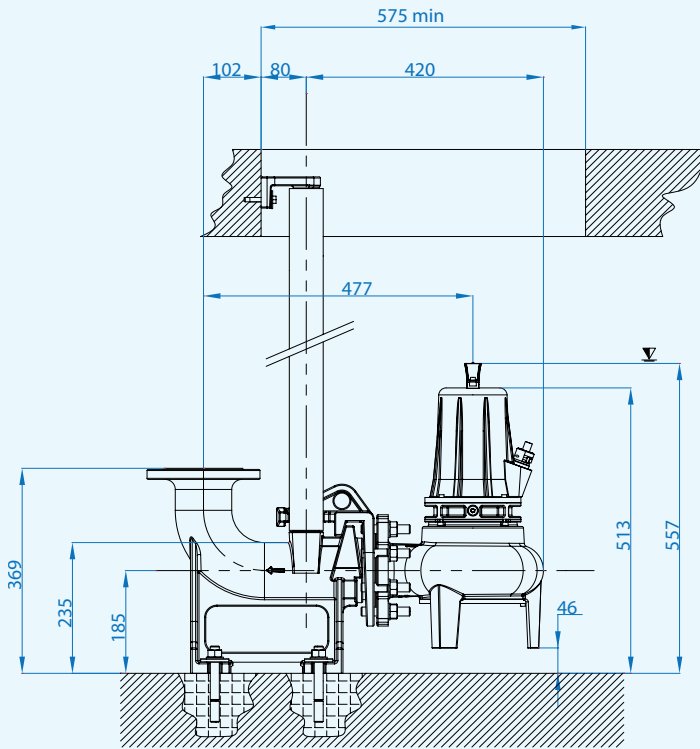
N°	Tipo Type	EX	Mandata Delivery	Passaggio Free Passage	kW		HP	R.P.M. 1/min	A		Hz	
					P1	P2			1 Phase - 230V	3 Phase - 400V		
1	DNB 80-4/110 M/T	•	DN80 PN16	70 mm	1,5	1,1	1,5	1450	7,6	35	3,2	50

• Pompa antideflagrante disponibile con certificazione
Available explosion proof pump

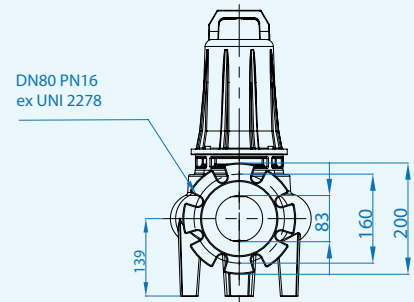
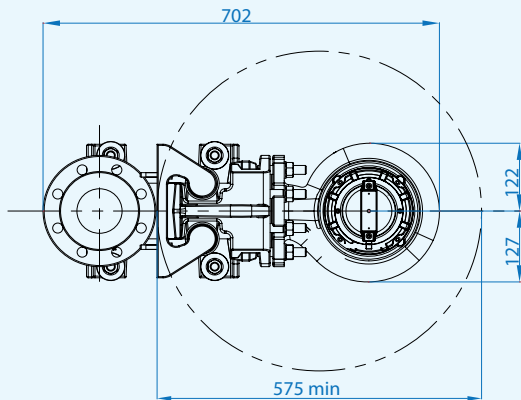
CE 0477
EPT 17 ATEX 2701 X

Ex II 2G
Ex db IIB T4 Gb
Ex h IIB T4 Gb
0° ≤ Ta ≤ 40°

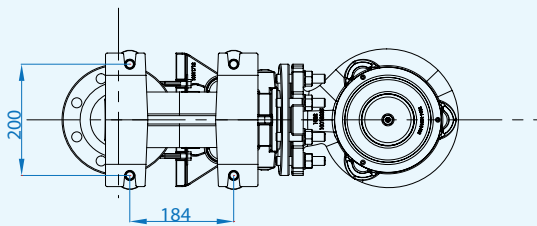
DNB



∇ Sommergenza minima
Minimum submersion



DN80 PN16
ex UNI 2278



Quote in mm
Dimensions in mm

Cavi / Cables

Fasi Phases	Cavo Cable	Sezione cavo mm ² Cable cross section mm ²	mt
1 ~ 230V	H07RN8F	4x1,5+2x0,50 Ø12*	10
3 ~ 400V	H07RN8F	4x1,5+2x0,50 Ø12**	10

* Di serie con Control Box - Standard with Control Box

** Terminali liberi - Free terminals

Dimensioni imballo / Packaging dimensions

Tipo - Type	X mm	Y mm	Z mm	Kg
DNB 80-4/110 M/T	260	585	315	36



Accessori - Optional



Quadri ATEX disponibili su richiesta
Explosion proof control box available on request



Pompe monofasi:
Control-box per
funzionamento con
condensatore esterno
For single phase pumps:
Control-box with external
main capacitor



Piede di accoppiamento
rapido Tipo: DUTY 80 e B5
Automatic coupling foot
Type: DUTY 80 and B5

Curva flangiata
portagomma N2
Flanged hose connection N2

Doc_Rev.2

Date_10/05/22