

## Elettropompe sommergibili con girante Vortex Submersible electropumps with Vortex impeller

Potenze / Power:	0.25÷1.5 kW
Mandate / Delivery	G 1"1/4 - G 1"1/2 - G 2"



### Impieghi

La serie Compatta trova impiego nel pompaggio di liquidi fognari residenziali. La flessibilità d'uso e dimensioni ridotte la rendono particolarmente adatta alla movimentazione fognaria domestica e residenziale.

### Caratteristiche

Tutti i componenti principali sono realizzati su Ghisa GG20. Una tenuta meccanica e una a labbro ne garantiscono il funzionamento. Disponibile versione EVO con doppia tenuta meccanica in camera olio.

### Motori

- Motori asincroni 2 poli con rotore a gabbia di scoiattolo
- Protezione termica incorporata
- Isolamento statore classe F (155°C)
- grado protezione IP 68

### Raffreddamento

Raffreddamento effettuato dal liquido nel quale la pompa è immersa.

### Limiti di impiego

- Temperatura massima del liquido: 40°C con unità completamente sommersa
- Massima profondità di immersione: 20m
- Valori pH ammessi: 6-10
- Caratteristiche idrauliche valide per liquidi di densità <1,1 kg/dm<sup>3</sup>
- Tensioni ammesse: 230V/400V ±5%
- Frequenza ammessa: 50Hz ±2%

### Application

The Compatta Series is ideal to pump residential sewage thanks to its small size and mechanical characteristics.

### Characteristic

The main components are fabricated in cast iron GG20. In the standard configuration a lip seal is fitted to the motor side, and a mechanical seal to the impeller side. Also available on request in the new "EVO" version with Double Mechanical seal back to back, located in the oil chamber.

### Motor range

- Squirrel cage motor in 2 poles version
- Thermal protection embedded in the winding
- Insulation class F 155°C
- Motor protection IP 68

### Motor cooling

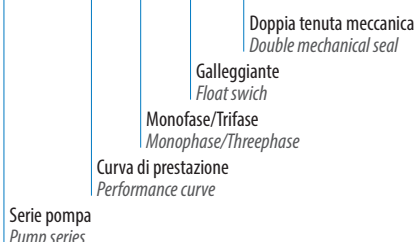
The cooling of the motor is ensured by the liquid where the pump is submerged

### Limits of use

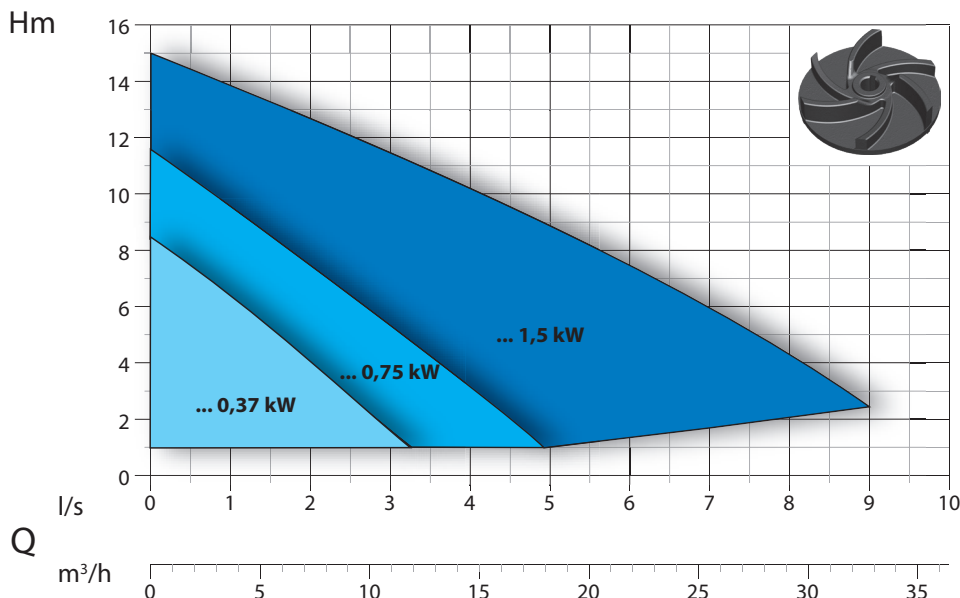
- Max. permissible liquid temperature: 40°C with pump fully submerged
- Maximum depth of immersion: 20 mt.
- Permissible pH value: 6-10
- Hydraulic features suitable for liquids with density <1,1 kg/dm<sup>3</sup>
- Allowed voltage: 230V/400V ±5%
- Allowed frequency: 50Hz ±2%

### Designazione / Designation

#### Compatta 2 M/T G EVO



### Campo di Prestazione / Performance Overview



### Identificazione Curve

#### Curves Identification

- G 1"1/4
- G 1"1/2
- G 2"

### Normative

#### Norms

Curve secondo ISO 9906:2012 3B2  
According to ISO 9906:2012 3B2

## Distinta dei componenti e materiali List of components and materials

# COMPATTA

Manico - Handle

Nylon caricato - Hard nylon

Coperchio motore - Motor cover

Ghisa GG20 - Cast Iron GG20

Cassa motore - Motor casing

Ghisa GG20 - Cast Iron GG20

Albero motore - Motor shaft

Acciaio Inox AISI 420 - Stainless steel AISI 420

Motore elettrico - Electric motor

-

Rotore - Rotor

-

Flangia porta cuscinetto - Flange bearing support

Ghisa GG20 - Cast Iron GG20

Corredo tenute meccaniche - Seal kit

Lato motore: tenuta a labbro - Motor side: lip seal

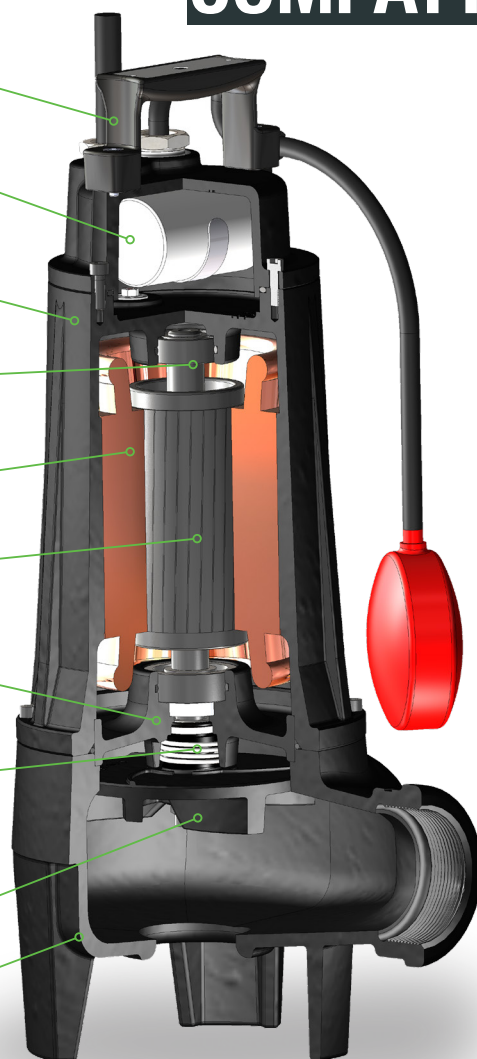
Lato girante: carburo di silicio/ceramica - Impeller side: silicon carbide/ceramic (SiC+CE/Viton)

Girante - Impeller

Ghisa GG20 - Cast Iron GG20

Corpo pompa - Body pump

Ghisa GG20 - Cast iron GG20



## Tecnologie e Soluzioni Technology and Features

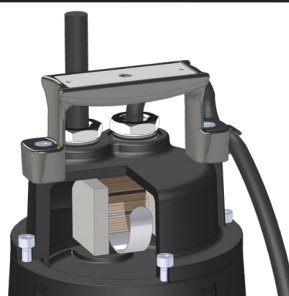


### Versioni EVO

Con doppia tenuta meccanica in camera olio  
Lato motore carbone/ceramica CA/CE/VITON  
Lato girante carburo di silicio SIC/SIC/VITON  
Camera olio ispezionabile

### EVO Version

With Double Mechanical Seal in oil chamber  
Motor side: Carbon/Ceramic (CA/CE/Viton)  
Impeller side: Silicon carbide (SiC/SiC/Viton)  
Inspectional oil chamber



### Relé di comando

Per il funzionamento del galleggiante su motori trifase.

### Relay

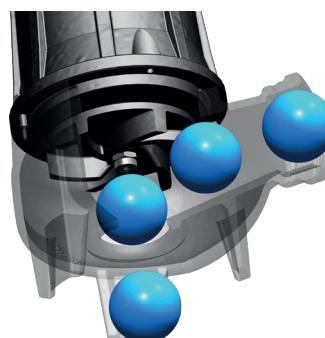
For the correct operation of the float switch on the three-phase version.

### Pressacavi

Nuovi pressacavi che ne migliorano la funzionalità anche in caso di sollevamento accidentale della pompa dal cavo.

### Cable entry gland

New cable entry gland improve its functionality also in case of accidental lifting of the pump from the cable.



### Passaggio solidi

La serie offre ampi passaggi di corpi solidi

### Solids handling

Excellent free passage of solids

# COMPATTA

1 - 1.5 - 2 - 3



**Mandata Verticale G 1"1/4 - RPM 2850 1/min 2 poli**  
**Mandata Orizzontale G 1"1/2 - RPM 2850 1/min 2 poli**

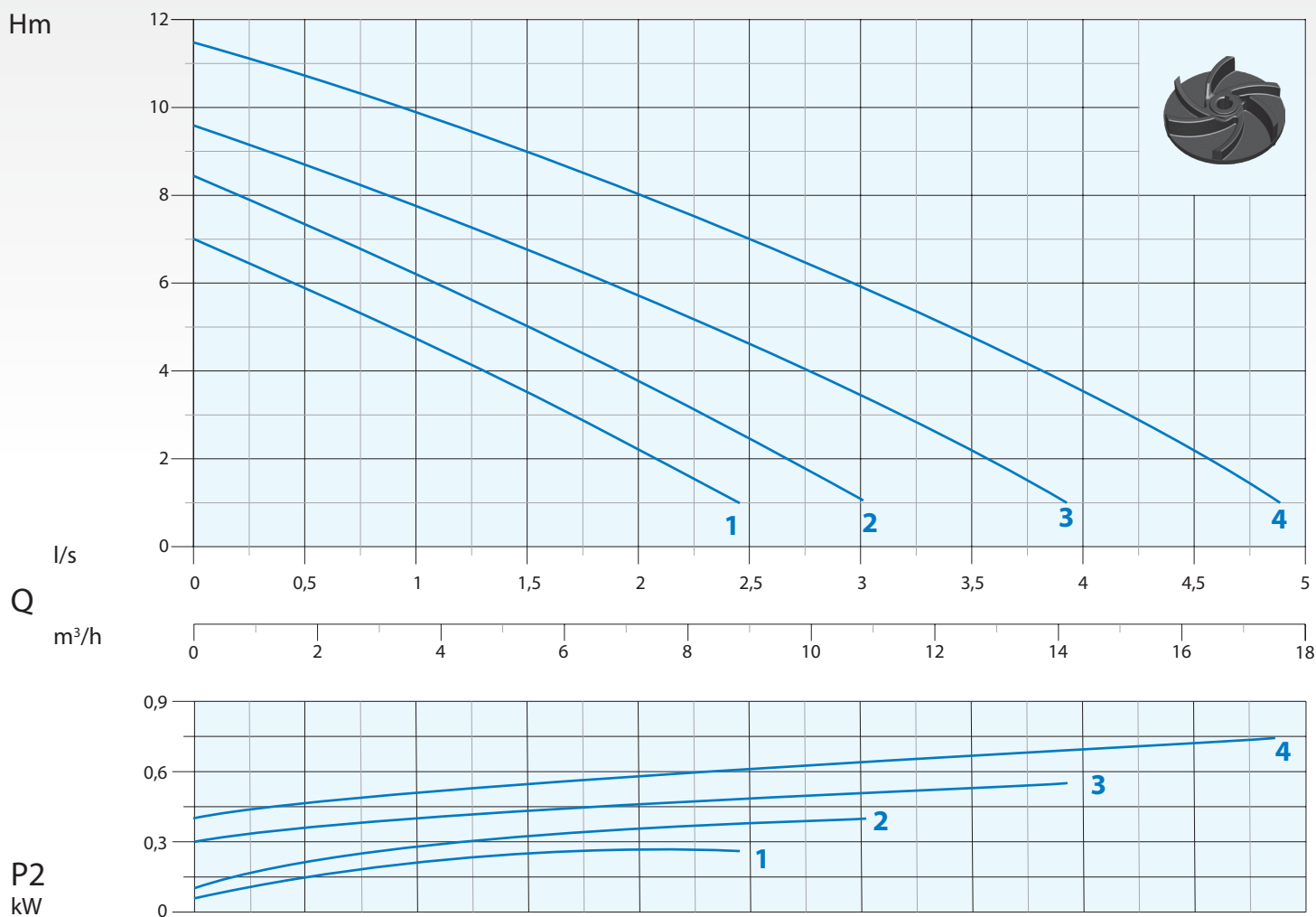
Vertical Outlet G 1"1/4 - RPM 2850 1/min 2 poles

Horizontal Outlet G 1"1/2 - RPM 2850 1/min 2 poles

Immagine a solo scopo illustrativo  
 Picture for illustration purposes only



## Curva di Prestazione Performance Curve

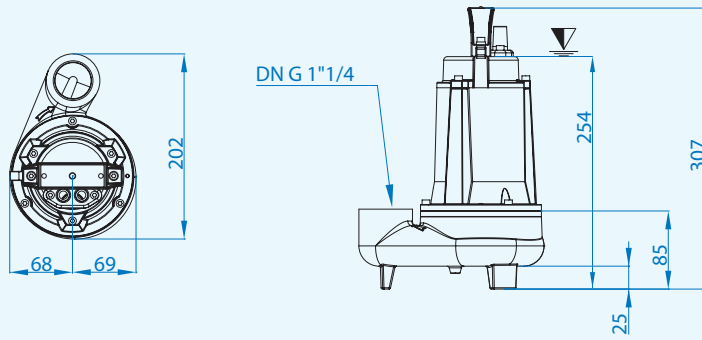


N°	Tipo Type	Flow (Q)									
		l/s	0,5	1	1,5	2	2,5	3	3,5	4	4,5
		l/m	30	60	90	120	150	180	210	240	270
		m³/h	1,8	3,6	5,4	7,2	9	10,8	12,6	14,4	16,2
1	Compatta 1 M	mt	5,8	4,6	3,5	2,2	1				
2	Compatta 1.5 M/T		7,5	6,1	5	3,8	2,5	1			
3	Compatta 2 M/T		8,8	7,8	6,8	5,8	4,5	3,5	2,1	1	
4	Compatta 3 M/T		10,8	10	9	8	7	6	4,8	3,5	2,1

N°	Tipo Type	EVO	Mandata Delivery	Passaggio Free Passage	kW			R.P.M. 1/min	A		Hz	
					P1	P2	HP		1 Phase - 230V	µf		3 Phase - 400V
1	Compatta 1 M		G 1"1/4 (Verticale /Vertical)	30 mm	0,43	0,28	0,4	2850	1,9	7,5	50	
2	Compatta 1.5 M/T				0,55	0,37	0,5		3,5	10		1,2
3	Compatta 2 M/T	•	G 1"1/2	35 mm	0,78	0,56	0,75		3,6	16		1,8
4	Compatta 3 M/T	•			0,90	0,75	1		5,2	20		2,0

• Disponibile versione EVO (vedi pag. 13)  
 Available EVO version (see page 13)

## Compatta 1-1.5

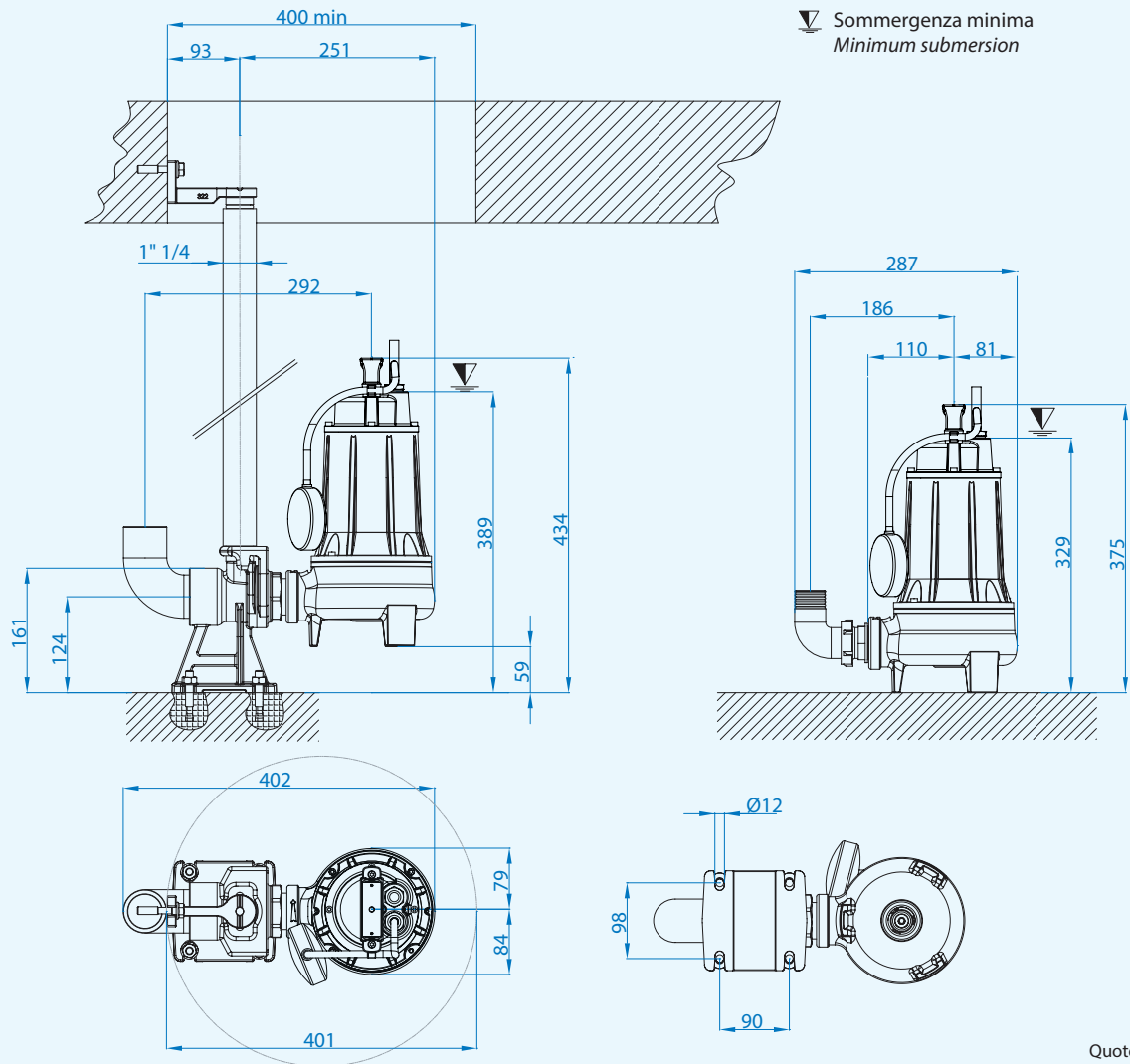


# COMPATTA

▽ Sommergenza minima  
Minimum submersion

Quote in mm  
Dimensions in mm

## Compatta 2-3



▽ Sommergenza minima  
Minimum submersion

Quote in mm  
Dimensions in mm

### Cavi / Cables

Monofase - Single phase 230V  
H07RN8F 3x1 Ø9 con Spina Schuko - Schuko plug  
Lunghezza - Length 10 mt

Trifase - Threephase 400V  
H07RN8F 4x1 Ø10 con terminali liberi - Free terminals  
Lunghezza - Length 10 mt

### Accessori - Optional



Portagomma verticale (solo Compatta 1-1.5, 1"1/4)  
Vertical hose connection (only Compatta 1-1.5, 1"1/4)



Curva filettata con portagomma (solo Compatta 2-3, 1"1/2)  
Thread hose connection (only Compatta 2-3, 1"1/2)



Piede di accoppiamento rapido tipo: EASY E2.1 o E2.2 (solo Compatta 2-3)  
Automatic coupling foot type: EASY E2.1 or E2.2 (only Compatta 2-3)

### Dimensioni imballo / Packaging dimension

Tipo - Type	X mm	Y mm	Z mm	Kg
Compatta 1 M				11
Compatta 1.5 M/T	160	330	210	12
Compatta 2 M/T				17
Compatta 3 M/T	200	380	230	17,5



Pompe monofasi: Control-box per funzionamento con condensatore esterno su richiesta  
For single phase pumps: Control-box with external main capacitor on request

Doc\_Rev.2  
Date\_10/05/22

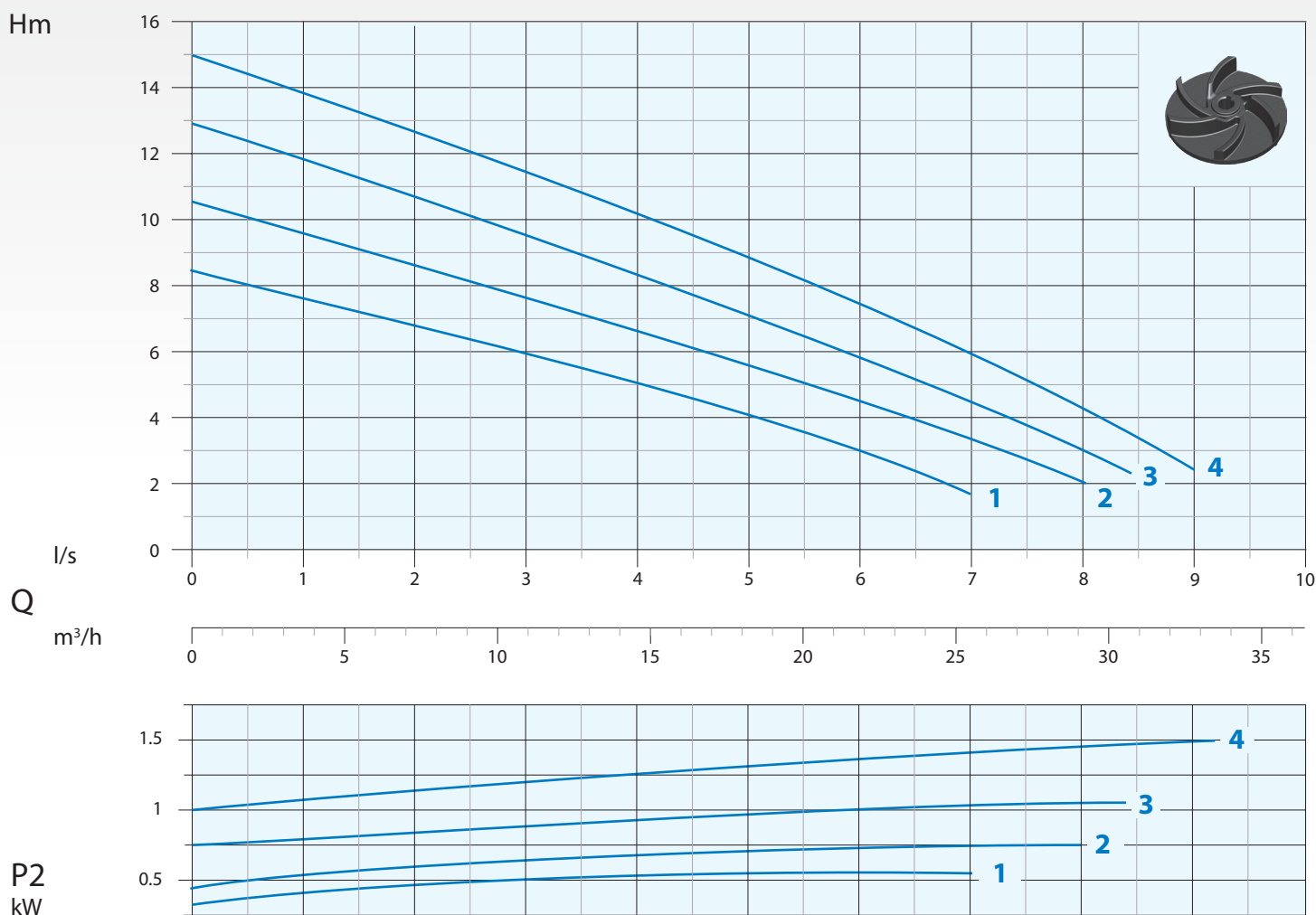
### Mandata Orizzontale G 2" - RPM 2850 1/min 2 poli

Horizontal Outlet G 2" - RPM 2850 1/min 2 poles

Immagine a solo scopo illustrativo  
Picture for illustration purposes only



### Curva di Prestazione Performance Curve



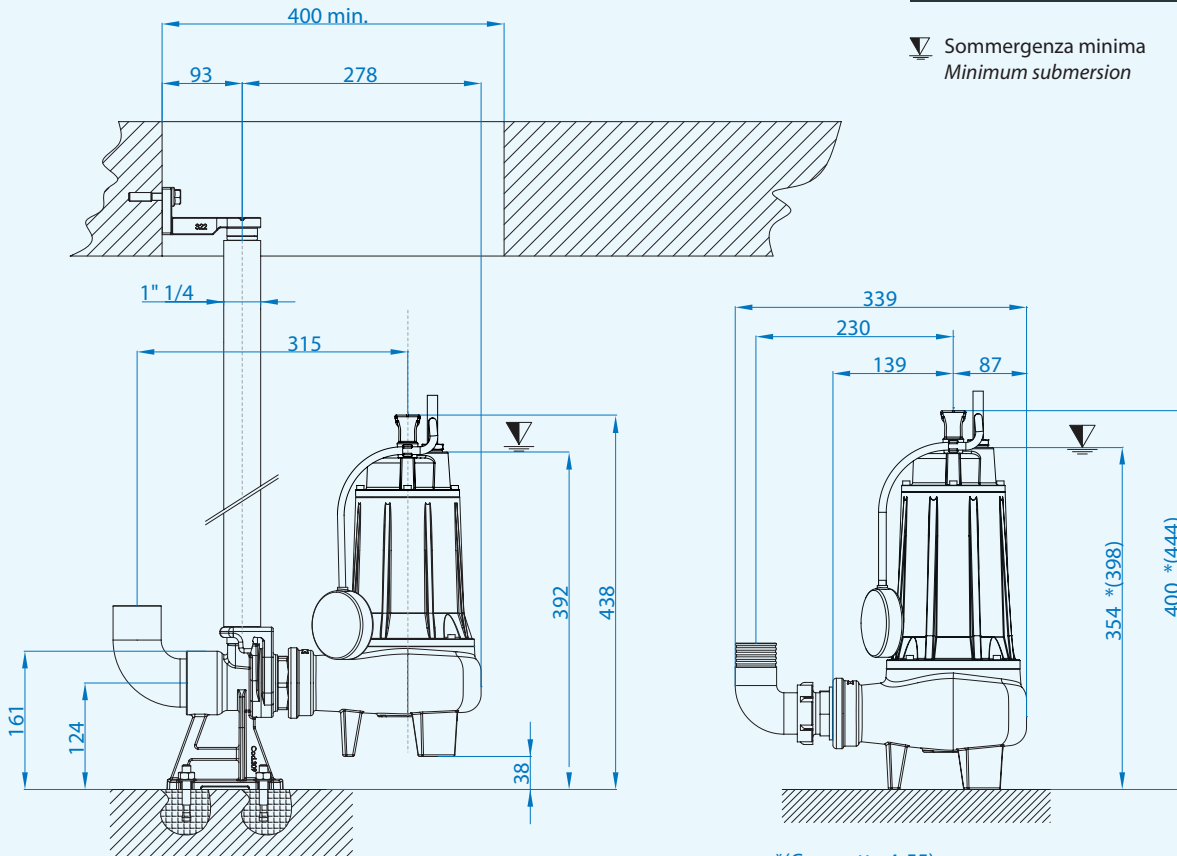
N°	Tipo Type	l/s	1	2	3	4	5	6	7	8	9
			l/m	60	120	180	240	300	360	420	480
		m³/h	3,6	7,2	10,8	14,4	18	21,6	25,2	28,8	32,4
1	Compatta 22 M/T	mt	7,5	6,8	6	5	4	2,5	1,5		
2	Compatta 32 M/T		9,5	8,5	7,5	6,5	5,5	4,5	3,4	2	
3	Compatta 4 M/T		11,8	10,5	9,5	8,5	7	5,8	4,5	3	
4	Compatta 55 M/T		13,8	12,5	11,5	10,2	8,9	7,5	6	4,3	2,5

N°	Tipo Type	EVO	Mandata Delivery	Passaggio Free Passage	kW			R.P.M. 1/min	A		Hz	
					P1	P2	HP		1 Phase - 230V	µf		3 Phase - 400V
1	Compatta 22 M/T	•	G 2"	40 mm	0,79	0,56	0,75	2850	3,6	16	1,8	50
2	Compatta 32 M/T	•			1,0	0,75	1		5,2	20	2,0	
3	Compatta 4 M/T	•		50 mm	1,6	1,1	1,5		7,6	30	2,9	
4	Compatta 55 M/T	•			2,1	1,5	2		9,9	32	3,7	

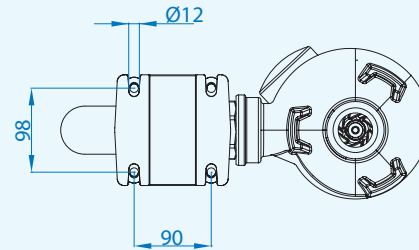
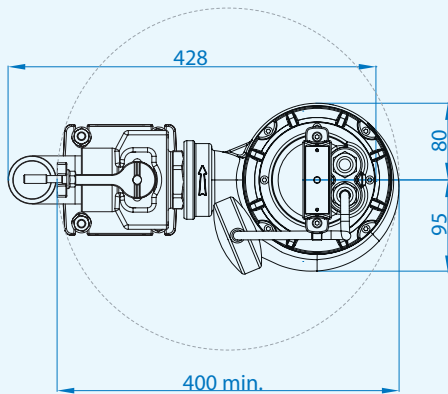
• Disponibile versione EVO (vedi pag. 13)  
Available EVO version (see page 13)



∇ Sommergenza minima  
Minimum submersion



\*(Compatta 4-55)



Quote in mm  
Dimensions in mm

## Cavi / Cables

Monofase - Single phase 230V

H07RN8F 3x1 Ø9 con Spina Schuko - Schuko plug

Lunghezza - Length 10 mt

Trifase - Threephase 400V

H07RN8F 4x1 Ø10 con terminali liberi - Free terminals

Lunghezza - Length 10 mt

## Accessori - Optional



Pompe monofasi: Control-box per funzionamento con condensatore esterno

For single phase pumps: Control-box with external main capacitor



Piede di accoppiamento rapido  
Tipo: EASY 3.1 o 3.2  
Automatic coupling foot  
Type: EASY 3.1 or 3.2



Curva filettata con portagomma 2"  
Thread hose connection 2"

## Dimensioni imballo / Packaging dimension

Tipo - Type	X mm	Y mm	Z mm	Kg
Compatta 22 M/T				18,5
Compatta 32 M/T	230	450	270	19
Compatta 4 M/T				21
Compatta 55 M/T				22

