

## DrenoBox 100L

Stazioni automatiche di sollevamento  
*Automatic pumping stations*

### Applicazioni / Applications

Le stazioni di sollevamento DrenoBox trovano il loro utilizzo nella raccolta di acque di scarico domestiche e nel rilancio in fognatura, quando quest'ultima non è raggiungibile per gravità. Il Serbatoio è di facile installazione, idoneo all'utilizzo di una pompa Dreno Pompe.

*The DrenoBox lifting stations find their use in the collection of domestic wastewater and the discharge into the sewage, when the latter cannot be reached by gravity. The tank is easy to install and suitable to the use of a Dreno Pompe pump.*

### Caratteristiche / Characteristic

Materiale/Material: Polietilene/Polyethylene

Massima temperatura del liquido/Maximum liquid temperature: +40 °C

Installazione/Installation: A pavimento o interrata/On the floor or underground

### Tecnologie e soluzioni / Technologies and features

**A**

Ampio coperchio calperstabile (non carrabile) con guarnizione  
Large walk-on cover (no vehicular traffic) with seal

**B**

Pressacavi intelligenti semplificano notevolmente le operazioni di installazione e manutenzione  
Smart cable glands greatly simplify both installation and maintenance

**C**

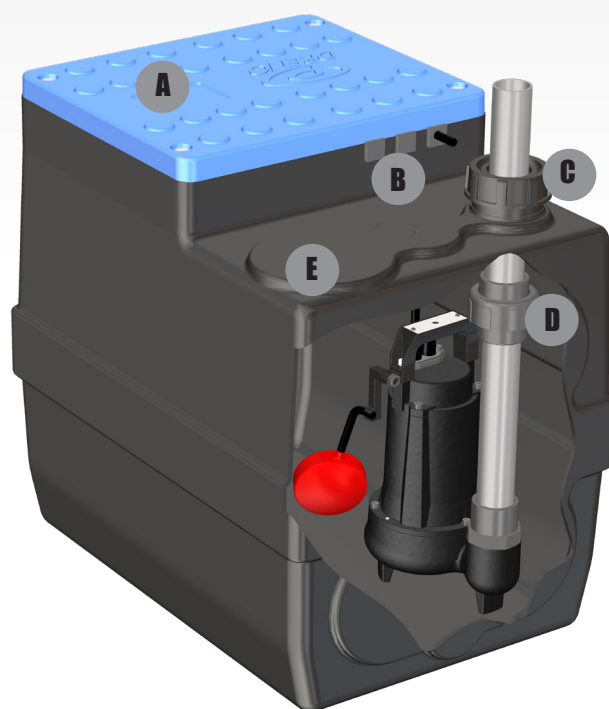
La ghiera di mandata garantisce l'ottima tenuta del tubo alla stazione, e blocca la pompa in posizione di lavoro  
*The delivery ring ensures excellent sealing of the pipe at the station, and secures the pump in working position*

**D**

Tubazione di mandata completa di bocchettone per lo sgancio rapido della pompa dall'impianto  
Delivery pipe complete with union thread for the quick release of the pump from the system

**E**

La stazione possiede 9 possibilità di ingresso per tubo 110mm, poste nei lati e nella parte superiore.  
*The station has 9 entries possibilities for a Ø110mm tube, placed in the sides and on top.*



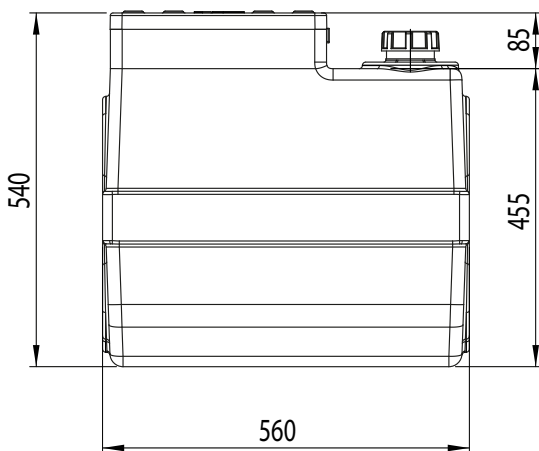
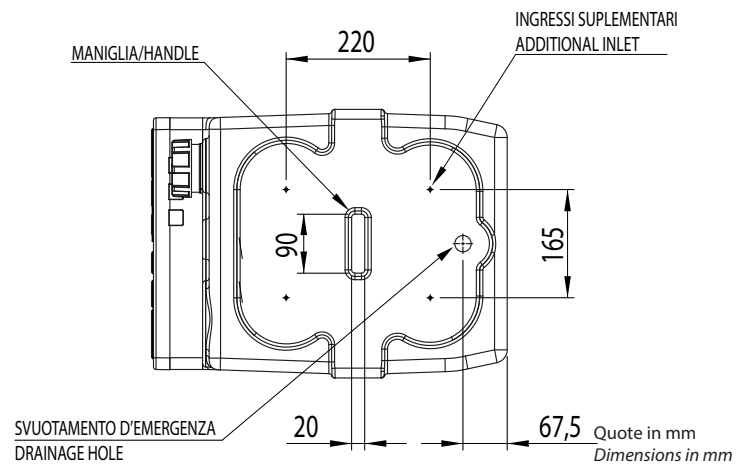
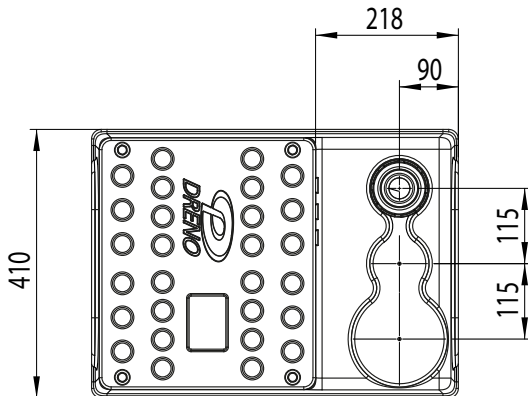
### In dotazione / Supplied

Kit Accessori idraulici per l'installazione, Guarnizioni, limitatore di corsa galleggiante  
*Hydraulic accessories for installation, seals, float switch stroke limiter*

### Su richiesta / On request

Valvola di ritegno a sfera, rubinetto a sfera  
*Non returns ball check valve, Ball Tap*

Capacità Capacity	100 L
Mandata Delivery	G1"1/4 - G1"1/2 (a seconda dei modelli / according with the pump type)
Ingresso Inlet	Ø110 mm
Ventilazione Ventilation	Ø50 mm
Azionamento Operation	Automatico con galleggiante / with automatic float switch
Dispositivo d'accoppiamento Coupling foot	NO
Peso Weight	7,5 Kg (solo serbatoio / Only tank)
Pompe installabili Pumps to be installed	1

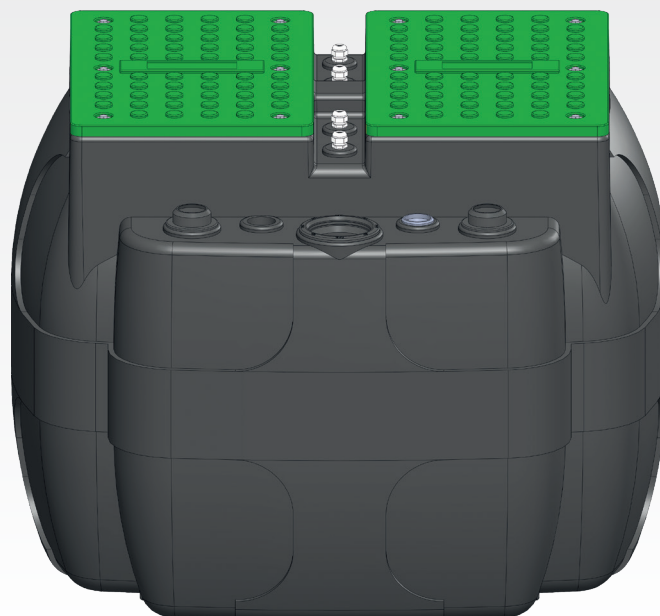
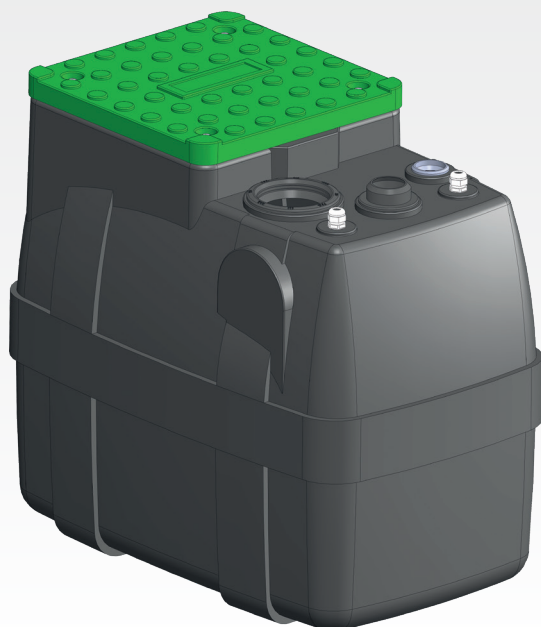


## Configurazioni pompe / Pumps Configuration

	Girante Impeller	V	P2 kW	A	Mandata Output	Passaggio libero Free Passage	Applicazione Application
<b>Compatta 1.5</b>	<b>VORTEX</b>	230/400	0,37	3,5/1,2	1"1/4	30 mm	Fognatura Sewage
<b>Alpha V 2</b>			0,56	4/2,1	1"1/2	35 mm	
<b>Alpha V 3</b>			0,75	5,3/2	1"1/2	35 mm	
<b>GRIX 32-2/090</b>	<b>GRINDER</b>	230/400	0,9	5/2,1	1"1/4	-	Drainage
<b>BIC 32/-2/037</b>	<b>BICANALE TWINCHANNEL</b>	230/400	0,37	3,5/1,2	1"1/4	8x10 mm	
<b>BIC 40/-2/055</b>			0,56	3,8/1,6	1"1/2	20x10 mm	
<b>BIC 40/-2/075</b>			0,75	4,6/2	1"1/2	20x10 mm	

## DrenoBox 200 - 600 L

Stazioni automatiche di sollevamento  
*Automatic pumping stations*



### Applicazioni

Le stazioni di sollevamento Dreno Box, trovano il loro impiego nella raccolta e il rilancio di acque chiare domestiche, nei casi dove i collettori fognari si trovino ad un livello superiore quindi non confluibili per gravità.

### Liquidi Compatibili

Acque piovane, acque chiare e sporche provenienti dalle utenze domestiche.

### Installazione

L'installazione è semplice e veloce, i serbatoi vengono forniti con presacavi per cavi di alimentazione ed eventuali galleggianti. In tutte le connessioni rapide è presente una guarnizione che ne garantisce la tenuta.

### Dreno Box 200

Serbatoio in polietilene	
Capacità	200 L
Dimensioni	785x490 H710
Temperatura	+40°C

### Dreno Box 600

Serbatoio in polietilene	
Capacità	600 L
Dimensioni	925x1135 H870
Temperatura	+40°C

### Applications

The Dreno Box pumping station finds its ideal use in those applications where the main sewer line is located at a higher level.

### Liquids

Rain water, grey water and sewage of domestic origin.

### Installation

Dreno Box installation is fast and easy. The product is supplied with or without coupling foot and float switch system for single or duplex installation both in single-phase and three-phase.

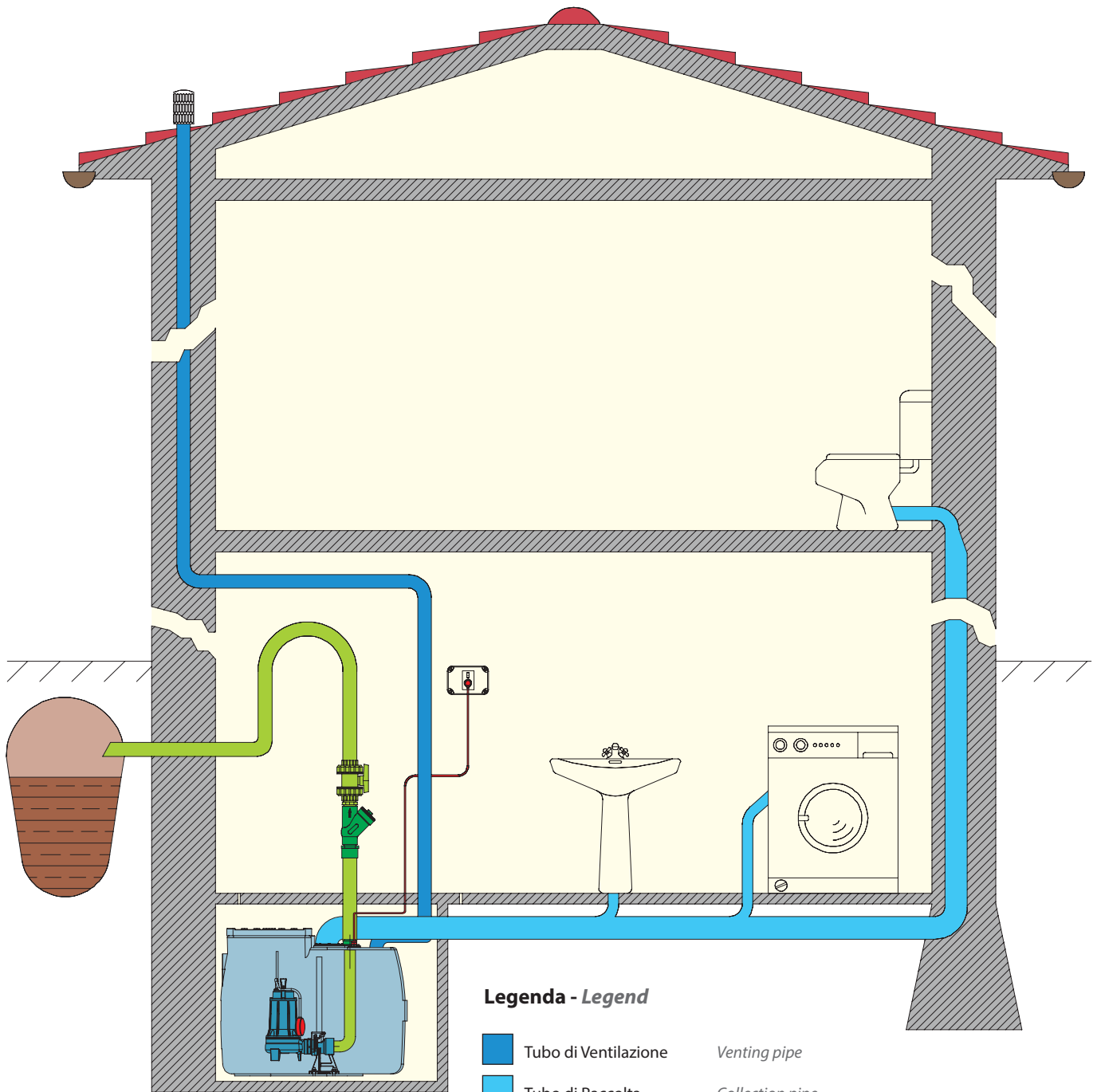
### Dreno Box 200

Tank in PE	
Capacity	200 L
Dimensions	785x490 H710
Temperature	+40°C

### Dreno Box 600







Tank in PE	
Capacity	600 L
Dimensions	925x1135 H870
Temperature	+40°C

# DRENO BOX



**Dreno Box**

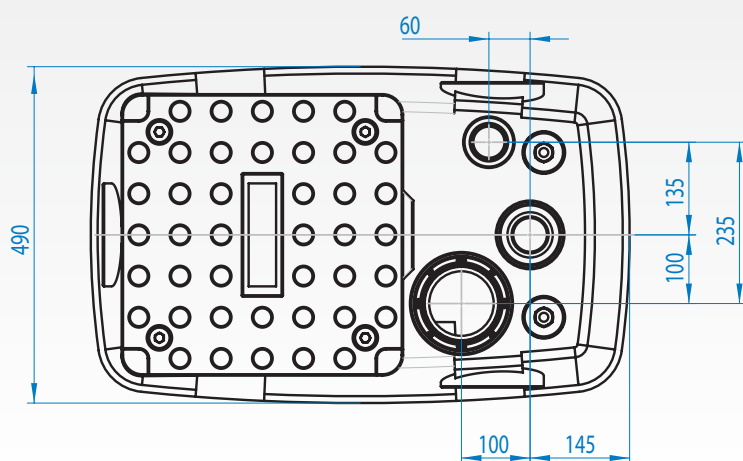
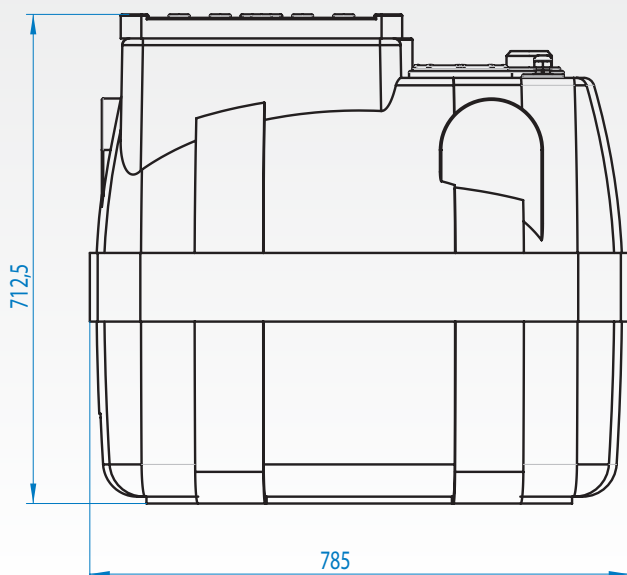
## Legenda - Legend

	Tubo di Ventilazione	<i>Venting pipe</i>
	Tubo di Raccolta	<i>Collection pipe</i>
	Tubo di Mandata	<i>Delivery pipe</i>
	Valvola di non ritorno	<i>Non return valve</i>
	Rete Fognaria	<i>Sewer line</i>
	Alimentazione Elettrica	<i>Electricity feed</i>

## DRENO BOX 200

**Inlet:** Diametro 110 mm  
**Outlet:** Installazione mobile: 1"1/4 - 1"1/2 - 2"  
 Installazione fissa: Ø 63 mm  
**Kg:** 12 (senza pompa ed accessori)  
**Ventilazione:** guarnizione 50 mm  
**Pressacavo:** N. 2 M20+tappo chiusura  
**Pompe installabili:** 1

**Inlet:** Diameter 110 mm  
**Outlet:** Mobile installation: 1"1/4 - 1"1/2 - 2"  
 Stationary installation: Ø 63 mm  
**Kg:** 12 (without pump and accessories)  
**Ventilation:** 50 mm seal  
**Cable clamp:** N. 2 M20+closing cup  
**Pumps installed:** 1

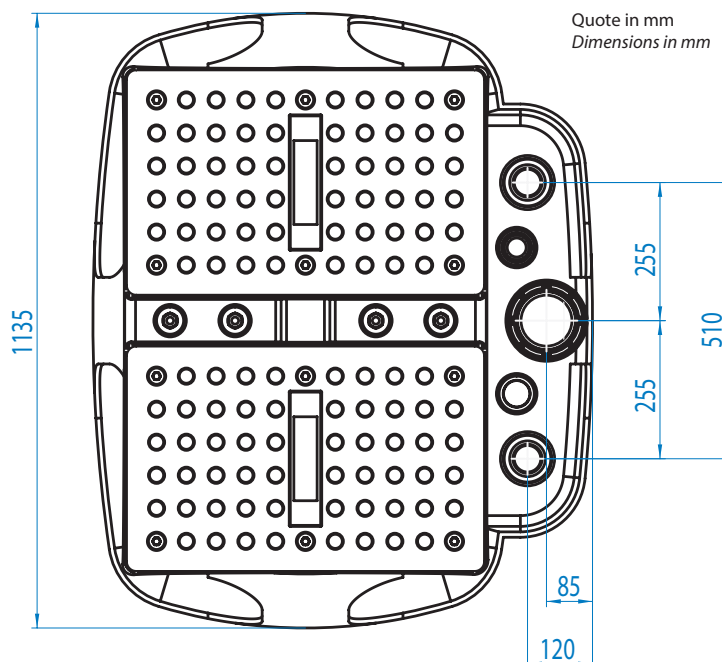
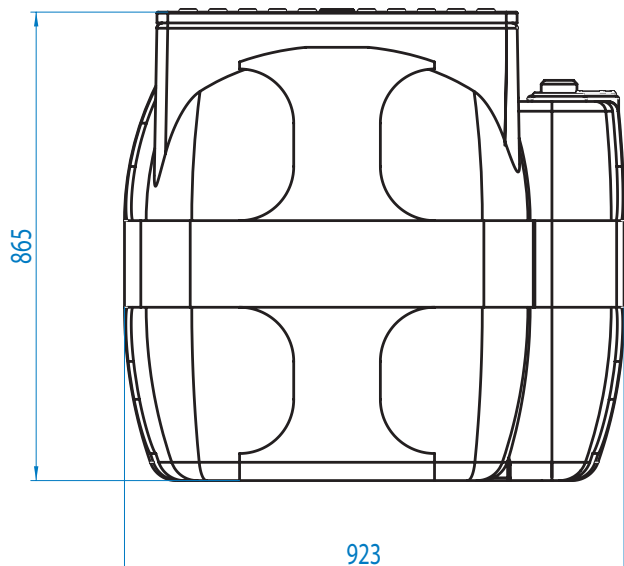


Quote in mm  
Dimensions in mm

## DRENO BOX 600

**Inlet:** Diametro 110 mm  
**Outlet:** Installazione mobile: 1"1/4 - 1"1/2 - 2"  
 Installazione fissa: Ø 63 mm  
**Kg:** 32 (senza pompa ed accessori)  
**Ventilazione:** guarnizione 50 mm  
**Pressacavo:** N. 4 M20+2 tappi chiusura  
**Pompe installabili:** 2

**Inlet:** Diameter 110 mm  
**Outlet:** Mobile installation: 1"1/4 - 1"1/2 - 2"  
 Stationary installation: Ø 63 mm  
**Kg:** 32 (without pump and accessories)  
**Ventilation:** 50 mm seal  
**Cable clamp:** N. 4 M20+2 closing cups  
**Pumps installed:** 2

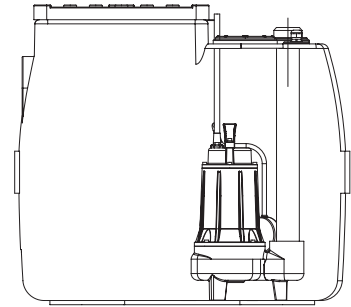


Quote in mm  
Dimensions in mm

## Configurazioni disponibili Available versions

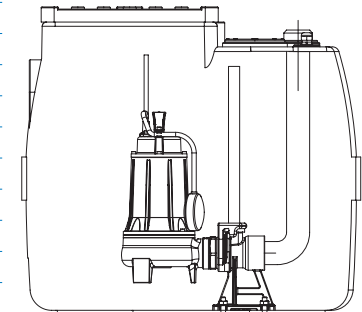
### Versione con Girante Vortex - Installazione mobile With Vortex impeller - Mobile installation

Modello Model	V	P2	Outlet	Passaggio libero Free Passage
ALPHA V 2 M/T	230/400	0,56	G 1"1/2	35 mm
ALPHA V 3 M/T	230/400	0,75	G 1"1/2	35 mm
ALPHA V 22 M/T	230/400	0,56	G 2"	40 mm
ALPHA V 32 M/T	230/400	0,75	G 2"	40 mm
ALPHA V 4 M/T	230/400	1,1	G 2"	45 mm
ALPHA V 55 M/T	230/400	1,5	G 2"	45 mm
ALPHA V PRO 50-2/060 M/T	230/400	0,6	G 2"	50 mm
ALPHA V PRO 50-2/080 M/T	230/400	0,8	G 2"	50 mm
ALPHA V PRO 50-2/110 M/T	230/400	1,1	G 2"	50 mm
ALPHA V PRO 50-2/150 M/T	230/400	1,5	G 2"	50 mm
ALPHA V PRO 50-2/220 T	400	2,2	G 2"	50 mm



### Versione con Girante Vortex - Installazione fissa With Vortex impeller - Stationary installation

Modello Model	V	P2	Outlet	Passaggio libero Free Passage
COMPATTA 2 M/T	230/400	0,56	G 1"1/2	35 mm
COMPATTA 3 M/T	230/400	0,75	G 1"1/2	35 mm
COMPATTA 22 M/T	230/400	0,56	G 2"	40 mm
COMPATTA 32 M/T	230/400	0,75	G 2"	40 mm
COMPATTA 4 M/T	230/400	1,1	G 2"	45 mm
COMPATTA 55 M/T	230/400	1,5	G 2"	45 mm
COMPATTA PRO 50-2/060 M/T	230/400	0,6	G 2"	50 mm
COMPATTA PRO 50-2/080 M/T	230/400	0,8	G 2"	50 mm
COMPATTA PRO 50-2/110 M/T	230/400	1,1	G 2"	50 mm
COMPATTA PRO 50-2/150 M/T	230/400	1,5	G 2"	50 mm
COMPATTA PRO 50-2/220 T	400	2,2	G 2"	50 mm
DNA 50-2/110 M/T	230/400	1,1	DN50 - G 2"	50 mm
DNA 50-2/150 M/T	230/400	1,5	DN50 - G 2"	50 mm
DNA 50-2/220 T	400	2,2	DN50 - G 2"	50 mm
DNA 50-2/220-1 T	400	2,2	DN50 - G 2"	50 mm
DNA 50-4/090 M/T	230/400	0,9	DN50 - G 2"	50 mm



### Versione con sistema di triturazione con installazione sia fissa che mobile Stationary and mobile installation with grinder pumps

Modello Model	V	P2	Outlet
Grix 32-2/090	230/400	0,9	G 1"1/4
Grix 32-2/110	230/400	1,1	G 1"1/4
Grix 32-2/140	230/400	1,4	G 1"1/4
GM-GT 50/2/110 C.149	230/400	0,9	G 2"
GM-GT 50/2/110 C.150	230/400	1,1	G 2"

