

Pompe con girante bicanale a rasamento

Submersible electropumps with twin channel impeller

Potenze / Power:	0.28÷1.5 kW
Mandate / Delivery	G 1"1/4 - G 1"1/2 - G 2"



Impieghi

La serie BIC trova impiego nel pompaggio di liquidi puliti o leggermente carichi. La buona resa idraulica rende la serie particolarmente adatta al pompaggio di acqua piovana, di infiltrazione sotterranea, di falda, bacini e corsi d'acqua.

Caratteristiche

Tutti i componenti principali sono realizzati su Ghisa GG20. Una tenuta meccanica e una a labbro ne garantiscono il funzionamento. Disponibile versione EVO con doppia tenuta meccanica in camera olio.

Motori

- Motori asincroni 2 poli con rotore a gabbia di scoiattolo
- Protezione termica incorporata
- Solo su BIC PRO e AM-AT 50/2/110 protezione termica T1 e T2 incorporato nel motore da collegare ad un apposito quadro di comando
- Isolamento statore classe F 155°C
- grado protezione IP 68

Raffreddamento

Raffreddamento effettuato dal liquido nel quale la pompa è immersa.

Limiti di impiego

- Temperatura massima del liquido: 40°C con unità completamente sommersa
- Disponibile versione speciale (escluso ATEX) per BIC PRO e AM-AT 50/2/110 fino alla temperatura liquido di 60°C con unità completamente sommersa, non a servizio continuo (S1)
- Massima profondità di immersione: 20m
- Valori pH ammessi: 6-10
- Caratteristiche idrauliche valide per liquidi di densità <1,1 kg/dm³
- Tensioni ammesse: 230V/400V ±5%
- Frequenza ammessa: 50Hz ±2%

Application

The BIC series is used to pump clear water or light sewage. High hydraulic performance renders this series particularly suited to pumping rainwater, surface water, groundwater, lakes and rivers.

Characteristic

The main components are fabricated in cast iron GG20. In the standard configuration a lip seal is fitted to the motor side, and a mechanical seal to the impeller side. Also available on request in the new "EVO" version with Double Mechanical seal back to back, located in the oil chamber.

Motor range

- Squirrel cage motor in 2 poles version
- Thermal protection embedded in the winding
- Only for BIC PRO and AM-AT 50/2/110, thermal protection T1 and T2 embedded in the motor winding (to be wired to the three pole contactor in the control panel)
- Insulation class F 155°C
- Motor protection IP 68

Motor cooling

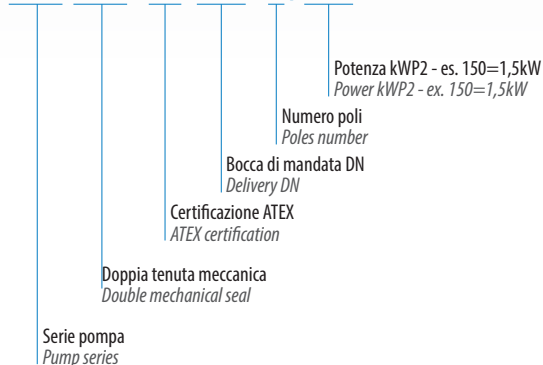
The cooling of the motor is ensured by the liquid where the pump is submerged

Limits of use

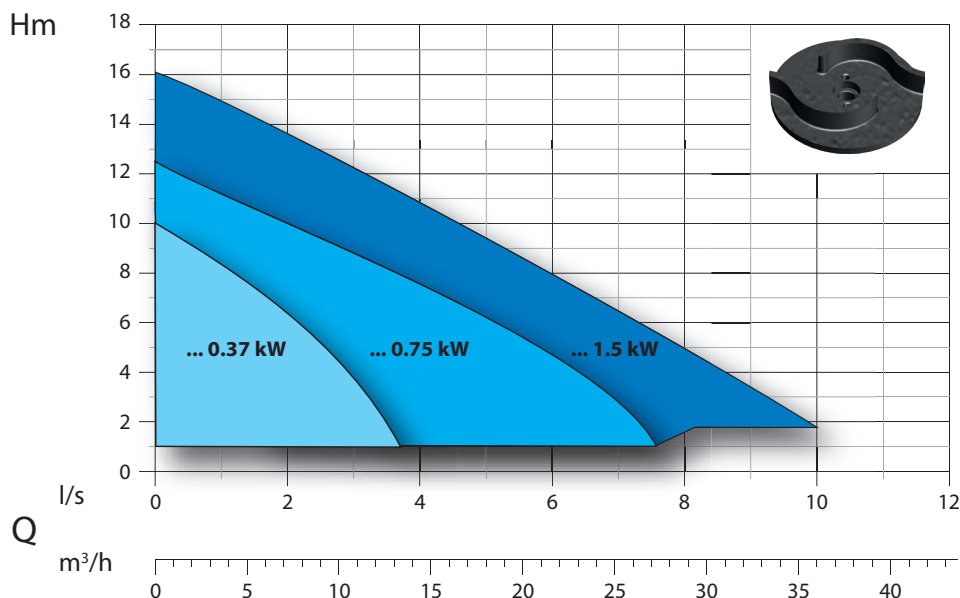
- Max. permissible liquid temperature: 40°C with pump fully submerged
- On request, special version (excluded ATEX) for BIC PRO and AM-AT 50/2/110 to withstand liquid temperature up to 60°C with pump fully submerged, no S1 service
- Maximum depth of immersion: 20 mt.
- Permissible pH value: 6-10
- Hydraulic features suitable for liquids with density <1,1 kg/dm³
- Allowed voltage: 230V/400V ±5%
- Allowed frequency: 50Hz ±2%

Designazione / Designation

BIC EVO EX 50 - 2 / 150



Campo di Prestazione / Performance Overview



Identificazione Curve

Curves Identification

- G 1"1/4
- G 1"1/2
- G 2"

Normative

Norms

Curve secondo ISO 9906:2012 3B2
According to ISO 9906:2012 3B2

Distinta dei componenti e materiali

List of components and materials

BIC

Manico - Handle

Nylon caricato - Hardened nylon

Coperchio motore - Motor cover

Ghisa GG20 - Cast Iron GG20

Cassa motore - Motor casing

Ghisa GG20 - Cast Iron GG20

Albero motore - Motor shaft

Acciaio Inox AISI 420 - Stainless steel AISI 420

Motore elettrico - Electric motor

-

Rotore - Rotor

-

Flangia porta cuscinetto - Flange bearing support

Ghisa GG20 - Cast Iron GG20

Corredo tenute meccaniche - Seal kit

Lato motore: tenuta a labbro - Motor side: lip seal

Lato girante: carburo di silicio/ceramica - Impeller side: silicon carbide/ceramic (SiC+CE/Viton)

Girante - Impeller

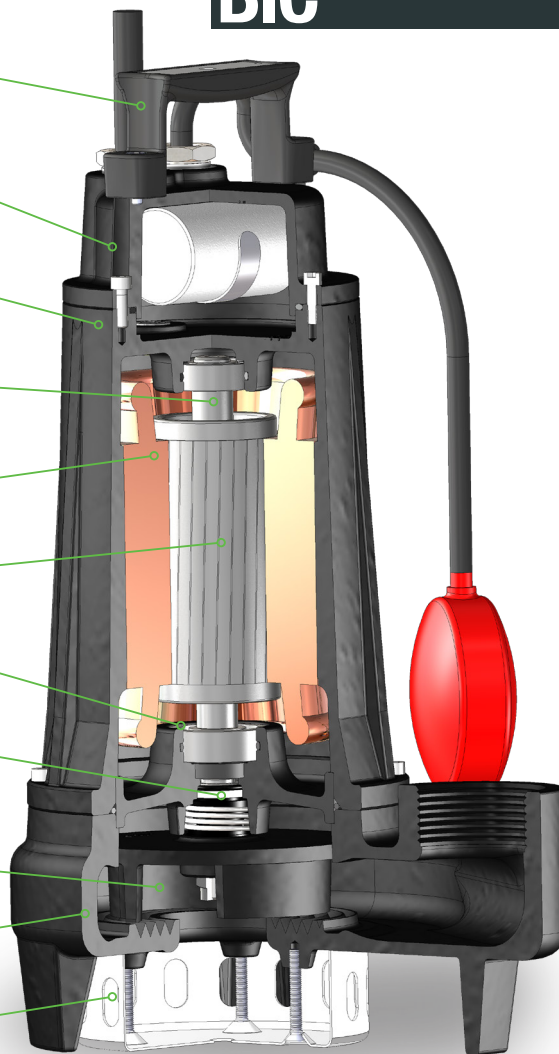
Ghisa GG20 - Cast Iron GG20

Corpo pompa - Body pump

Ghisa GG20 - Cast iron GG20

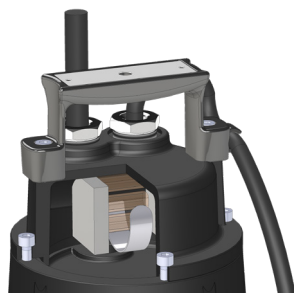
Cestello Grigliato - Strainer

Acciaio inox AISI 304 - Stainless steel AISI 304



Tecnologie e Soluzioni

Technology and Features



Versioni EVO

Con doppia tenuta meccanica in camera olio
Lato motore carbone/ceramica CA/CE/VITON
Lato girante carburo di silicio SIC/SIC/VITON
Camera olio ispezionabile

EVO Version

With double Mechanical Seal in oil chamber
Motor side: Carbon/Ceramic (CA/CE/Viton)
Impeller side: Silicon carbide (SIC/SIC/Viton)
Inspectional oil chamber



Pompe antideflagranti

La serie BIC PRO e A 50/2/110 C.225-226 sono disponibili con certificato:

Explosion proof pumps

The BIC PRO and A 50/2/110 C.225-226 series with explosion proof available on request.



0477

EPT 17 ATEX 2701 X



II 2G

Ex db IIB T4 Gb

Ex h IIB T4 Gb

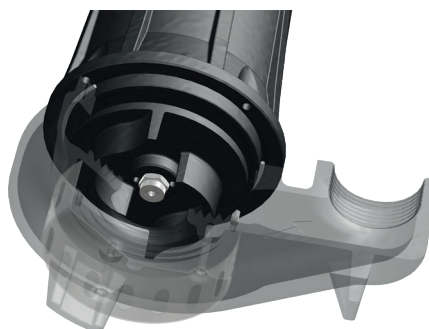
0° ≤ Ta ≤ 40°

Relé di comando

Per il funzionamento del galleggiante su motori trifase (solo fino ad 1,5 kW).

Relay

For the correct operating of the float switch on the three-phase version (only up to 1,5kW).



Giranti

Bicanali con cestello grigliato in aspirazione. Passaggio corpi solidi sino 20x10 mm

Impellers

Twin channel impeller with strainer. Free passage up to 20x10 mm

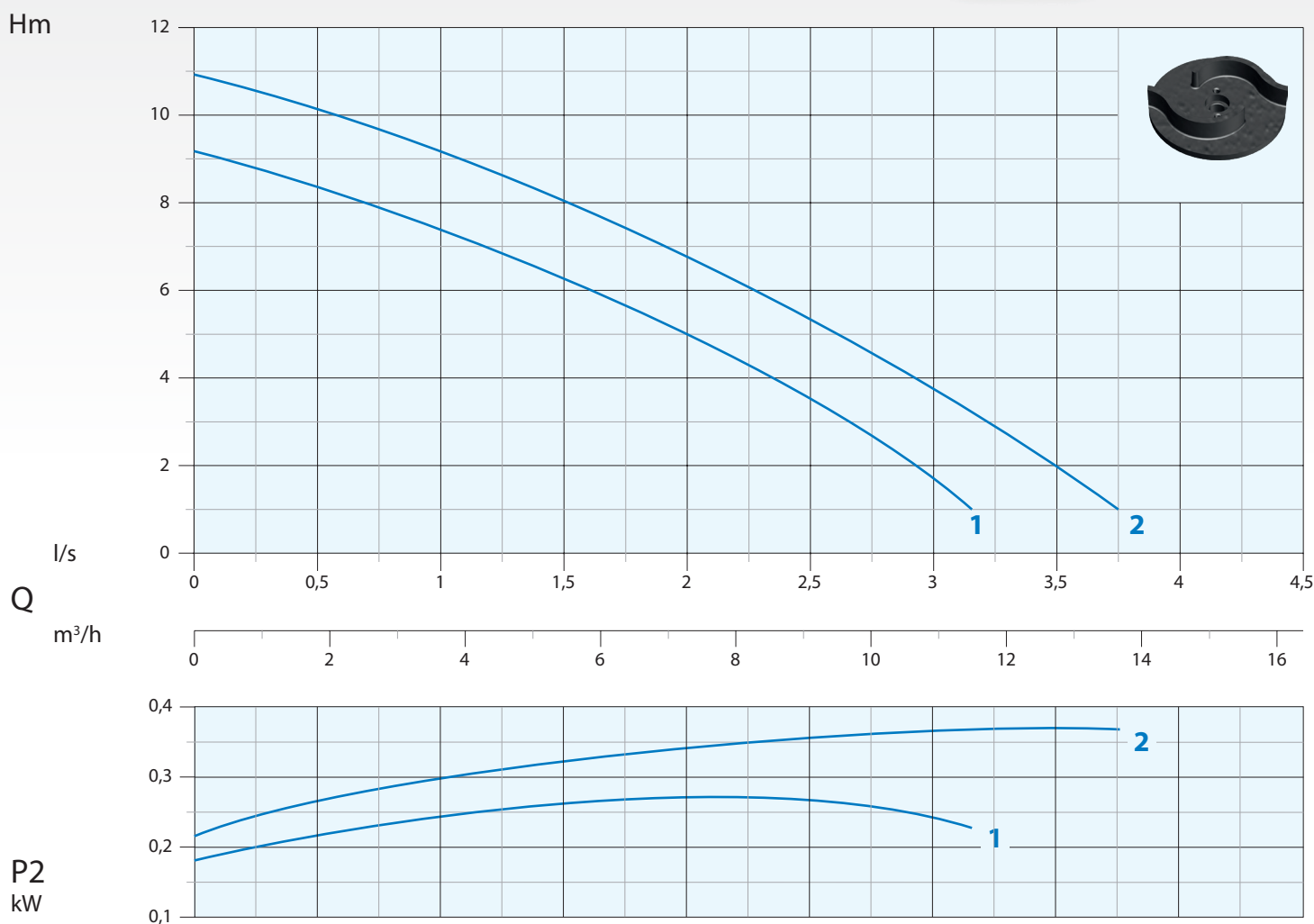
Mandata Verticale 1"1/4 - RPM 2850 1/min 2 poli

Vertical Outlet 1"1/4 - RPM 2850 1/min 2 poles

Immagine a solo scopo illustrativo
Picture for illustration purposes only



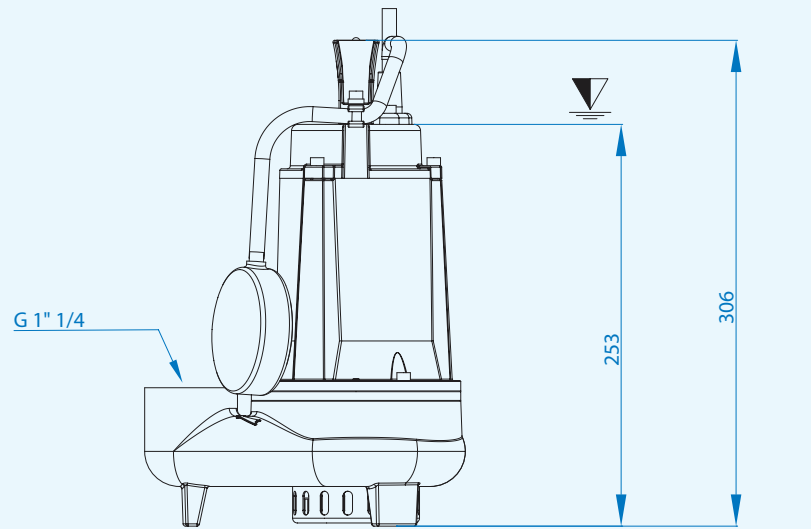
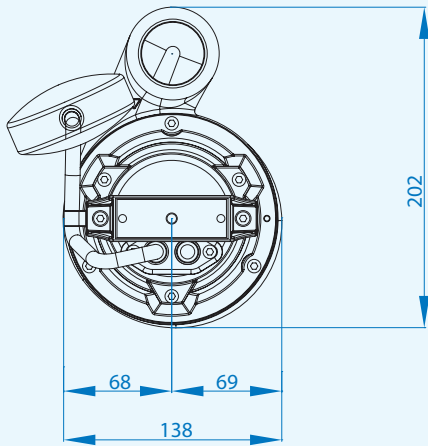
Curva di Prestazione Performance Curve



N°	Tipo Type		l/s	0,25	0,5	0,75	1	1,5	2	2,5	3	3,5
			l/m	15	30	45	60	90	120	150	180	210
			m³/h	0,9	1,8	2,7	3,6	5,4	7,2	9	10,8	12,6
1	BIC 32-2/028 M	mt	8,8	8,5	7,8	7,5	6,5	5	3,5	1,8		
2	BIC 32-2/037 M/T		10,5	10,2	9,5	9	8	6,8	5,5	3,8	2	

N°	Tipo Type	Mandata Delivery	Passaggio Free Passage	kW		HP	R.P.M. 1/min	A		Hz
				P1	P2			1 Phase - 230V	3 Phase - 400V	
1	BIC 32-2/028 M	G 1"1/4	8x10 mm	0,40	0,28	0,4	2850	1,9	7,5	50
2	BIC 32-2/037 M/T			0,52	0,37	0,5		3,5	10	

▽ Sommergenza minima
Minimum submersion



Quote in mm
Dimensions in mm

Cavi / Cables

Monofase - Single phase 230V
H07RN8F 3x1 Ø9 con Spina Schuko - Schuko plug
Lunghezza - Length 10 mt

Trifase - Threephase 400V
H07RN8F 4x1 Ø10 con terminali liberi - Free terminals
Lunghezza - Length 10 mt

Accessori - Optional



Portagomma 1"
Hose connection 1"



Pompe monofasi: Control-box per funzionamento con condensatore esterno su richiesta
For single phase pumps: Control-box with external main capacitor on request

Dimensioni imballo - Packaging dimension

Tipo - Type	X mm	Y mm	Z mm	Kg
BIC 32-2/028 M	160	330	210	11
BIC 32-2/037 M/T				11,5



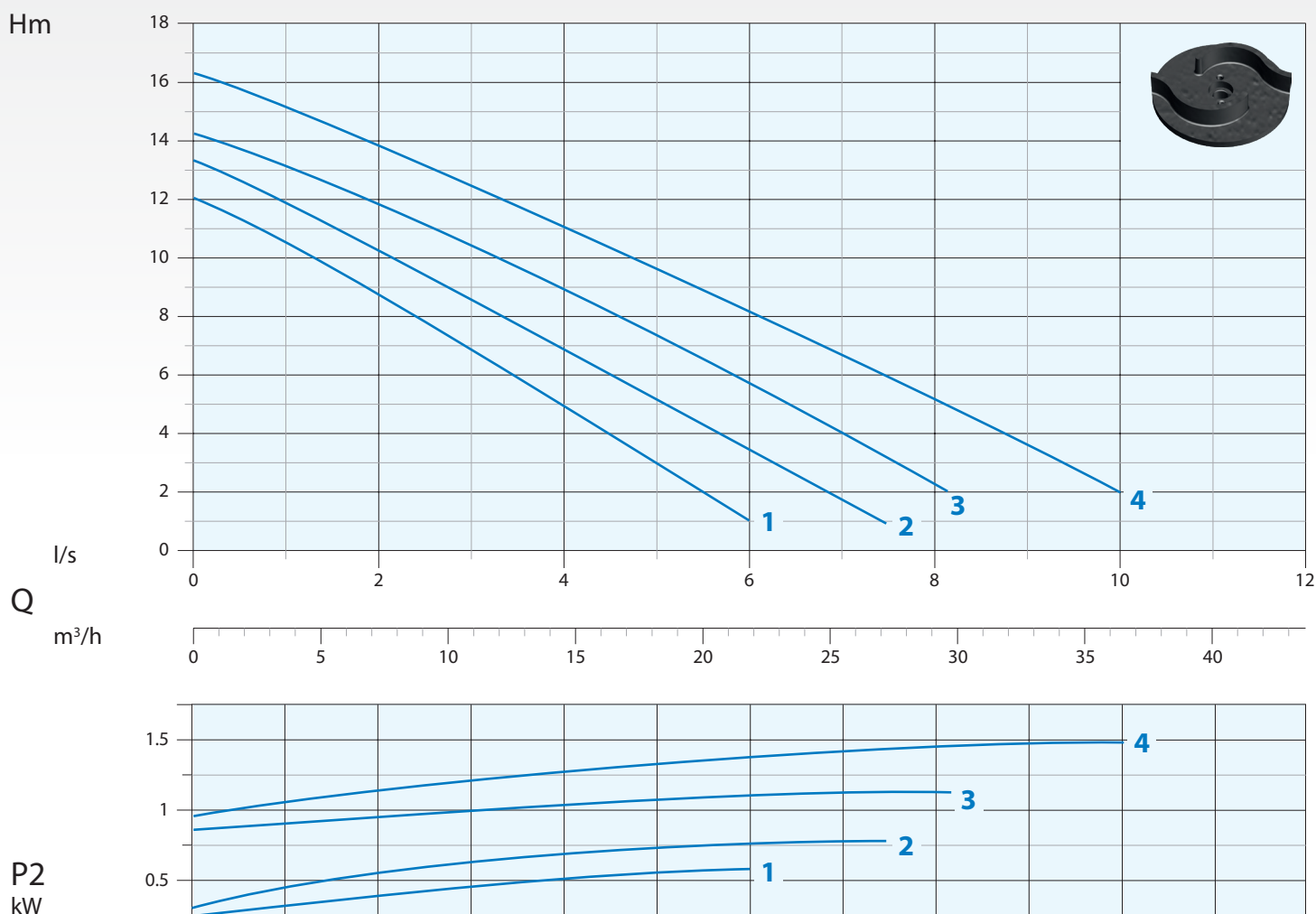
Mandata Verticale - RPM 2850 1/min 2 poli

Vertical Outlet - RPM 2850 1/min 2 poles

Immagine a solo scopo illustrativo
Picture for illustration purposes only



Curva di Prestazione Performance Curve

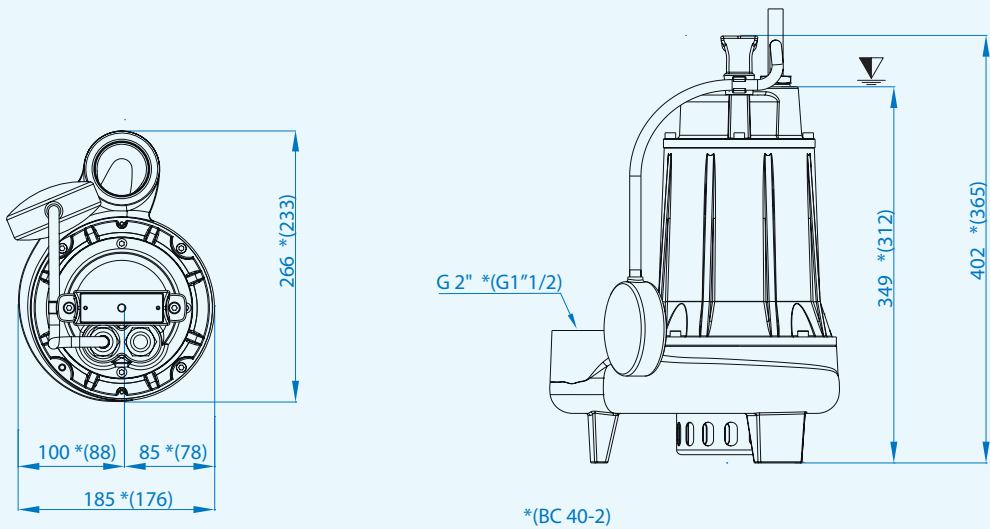


N°	Tipo Type	Q										
		l/s	1	2	3	4	5	6	7	8	9	10
		l/m	60	120	180	240	300	360	420	480	540	600
		m³/h	3,6	7,2	10,8	14,4	18	21,6	25,2	28,8	32,4	36
1	BIC 40-2/056 M/T	mt	10,5	8,8	7	5	3	1				
2	BIC 40-2/075 M/T		12	10,2	8,5	7	5	3,5	1,5			
3	BIC 50-2/110 M/T		13	12	10,5	9	7,5	5,5	4	2,2		
4	BIC 50-2/150 M/T		15	14	12,5	11	9,5	8	6,5	5	3,5	2

N°	Tipo Type	EVO	Mandata Delivery	Passaggio Free Passage	kW			R.P.M. 1/min	A		
					P1	P2	HP		1 Phase - 230V	µf	3 Phase - 400V
1	BIC 40-2/056 M/T	•	G1 ^{1/2}	20x10 mm	0,8	0,56	0,75	2850	3,8	16	1,6
2	BIC 40-2/075 M/T	•			0,9	0,75	1		4,6	20	2,0
3	BIC 50-2/110 M/T	•	1,2		1,1	1,5	6,2		30	2,5	
4	BIC 50-2/150 M/T	•	G2"		1,9	1,5	2		9,9	32	3,6

• Disponibile versione EVO (vedi pag. 139)
Available EVO version (see page 139)

∇ Sommergenza minima
Minimum submersion



*(BC 40-2)

Quote in mm
Dimensions in mm

Cavi / Cables

Monofase - Single phase 230V

H07RN8F 3x1 Ø9 con Spina Schuko - Schuko plug

Lunghezza - Length 10 mt

Trifase - Threephase 400V

H07RN8F 4x1 Ø10 con terminali liberi - Free terminals

Lunghezza - Length 10 mt

Accessori - Optional



Portagomma 1"1/2 BIC 40 / 2" BC 50
Hose connection 1"1/2 BC 40 / 2" BC 50



Pompe monofasi: Control-box per
funzionamento con condensatore
esterno su richiesta
For single phase pumps: Control-box
with external main capacitor on request

Dimensioni imballo / Packaging dimension

Tipo - Type	X mm	Y mm	Z mm	Kg
BIC 40-2/056 M/T	200	380	230	17,5
BIC 40-2/075 M/T				18,5
BIC 40-2/110 M/T	230	450	270	21
BIC 40-2/150 M/T				22,5



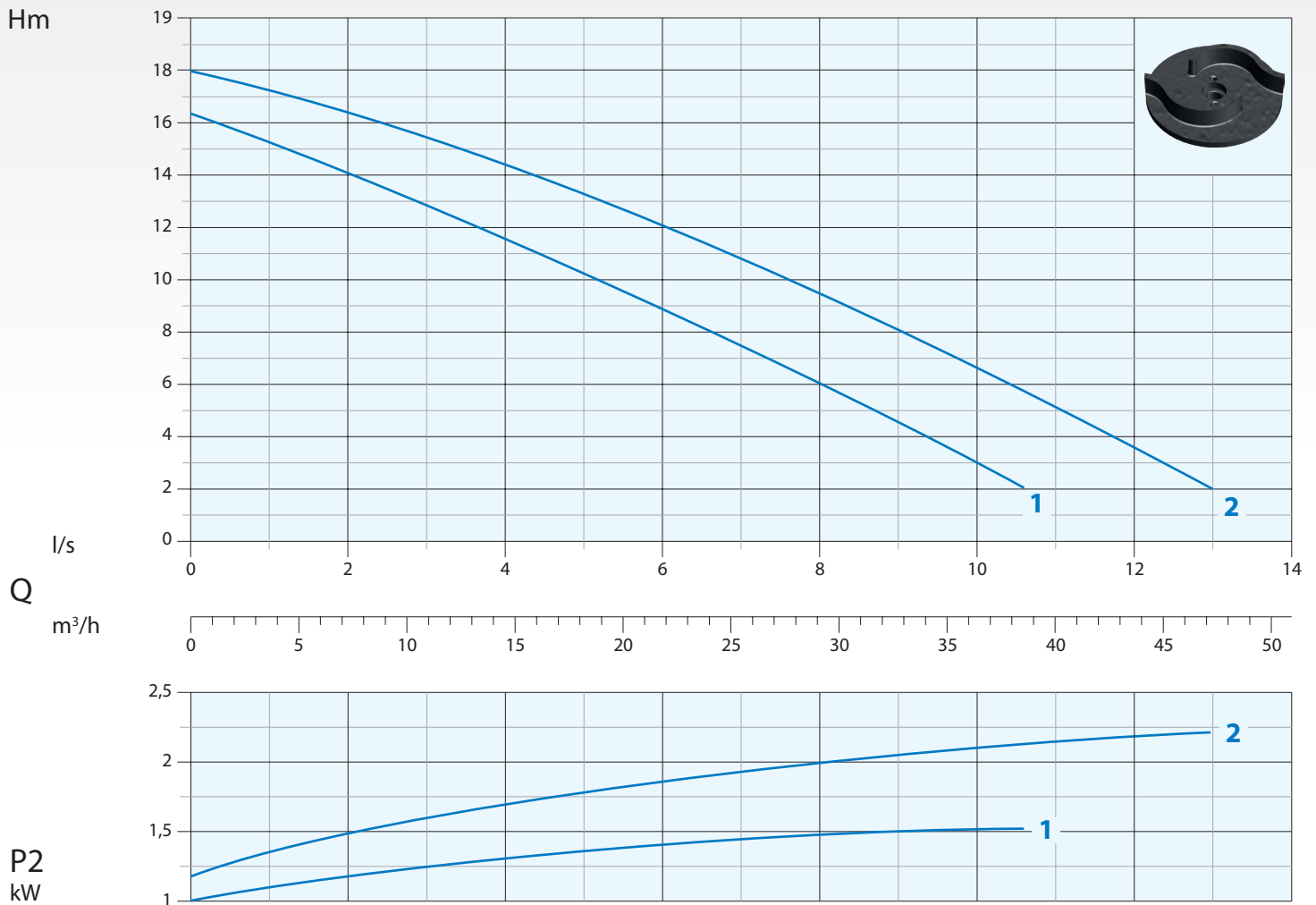
Mandata Verticale - RPM 2850 1/min 2 poli

Vertical Outlet - RPM 2850 1/min 2 poles

Immagine a solo scopo illustrativo
Picture for illustration purposes only



Curva di Prestazione Performance Curve



N°	Tipo Type	l/s	1	2	3	4	6	8	10	11	12	13
			l/m	60	120	180	240	360	480	600	660	720
		m³/h	3,6	7,2	10,8	14,4	21,6	28,8	36	39,6	43,2	46,8
1	BIC PRO 50-2/150 M/T	mt	15	14	13	11,5	9	6	3			
2	BIC PRO 50-2/220 T		17	16,5	15,5	14,5	12	9,5	6,5	5	3,5	2

N°	Tipo Type	EX	Mandata Delivery	Passaggio Free Passage	kW		HP	R.P.M. 1/min	A		
					P1	P2			1 Phase - 230V	3 Phase - 400V	
1	BIC PRO 50-2/150 M/T	•	G2"	20x10 mm	2,0	1,5	2	2850	8,8	40	3,7
2	BIC PRO 50-2/220 T	•			2,7	2,2	3				5,2

BC-EX PRO 50-2/150 disponibile solo in versione monofase
BC-EX PRO 50-2/150 available only in Singlephase version

• Pompa antideflagrante disponibile con certificazioni:
Available explosion proof pump with certifications:



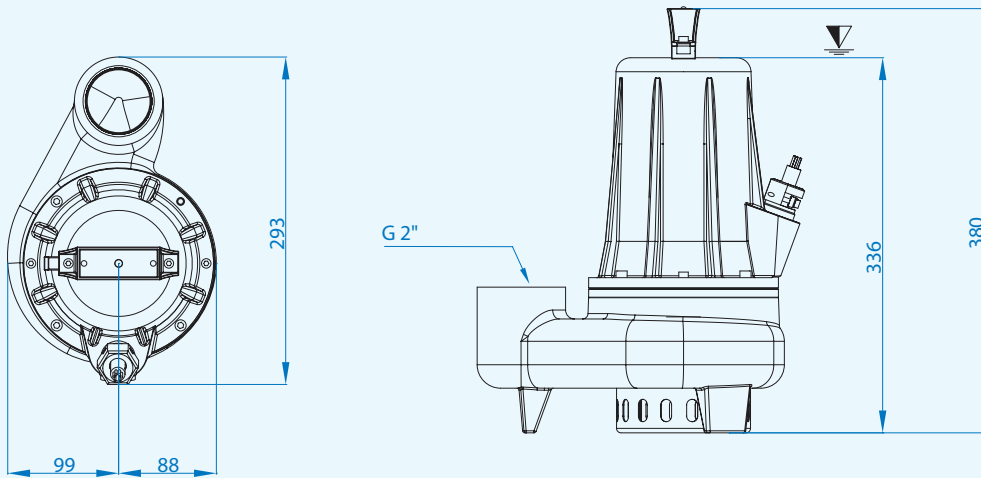
EPT 17 ATEX 2701 X



Ex db IIB T4 Gb
Ex h IIB T4 Gb
0° ≤ Ta ≤ 40°

BIC PRO

∇ Sommergenza minima
Minimum submersion



Quote in mm
Dimensions in mm

Cavi / Cables

Fasi Phases	Cavo Cable	Sezione cavo mm ² Cable cross section mm ²	mt
1 ~ 230V	H07RN8F	4x1,5+2x0,50 Ø12 **	10
3 ~ 400V		4x1,5+2x0,50 Ø12 *	10

* con terminali liberi / with Free terminals

** di serie con Control-box - Standard with Control-box

Accessori - Optional



Portagomma 2"
Hose connection 2"



Quadri ATEX disponibili su richiesta
Explosion proof control box available
on request

Dimensioni imballo / Packaging dimension

Tipo - Type	X mm	Y mm	Z mm	Kg
BIC PRO 50-2/150	230	450	270	29
BIC PRO 50-2/220				26



Doc_Rev.2
Date_10/05/22

Mandata Orizzontale - RPM 2850 1/min 2 poli
Horizontal Outlet - RPM 2850 1/min 2 poles

Designazione / Designation

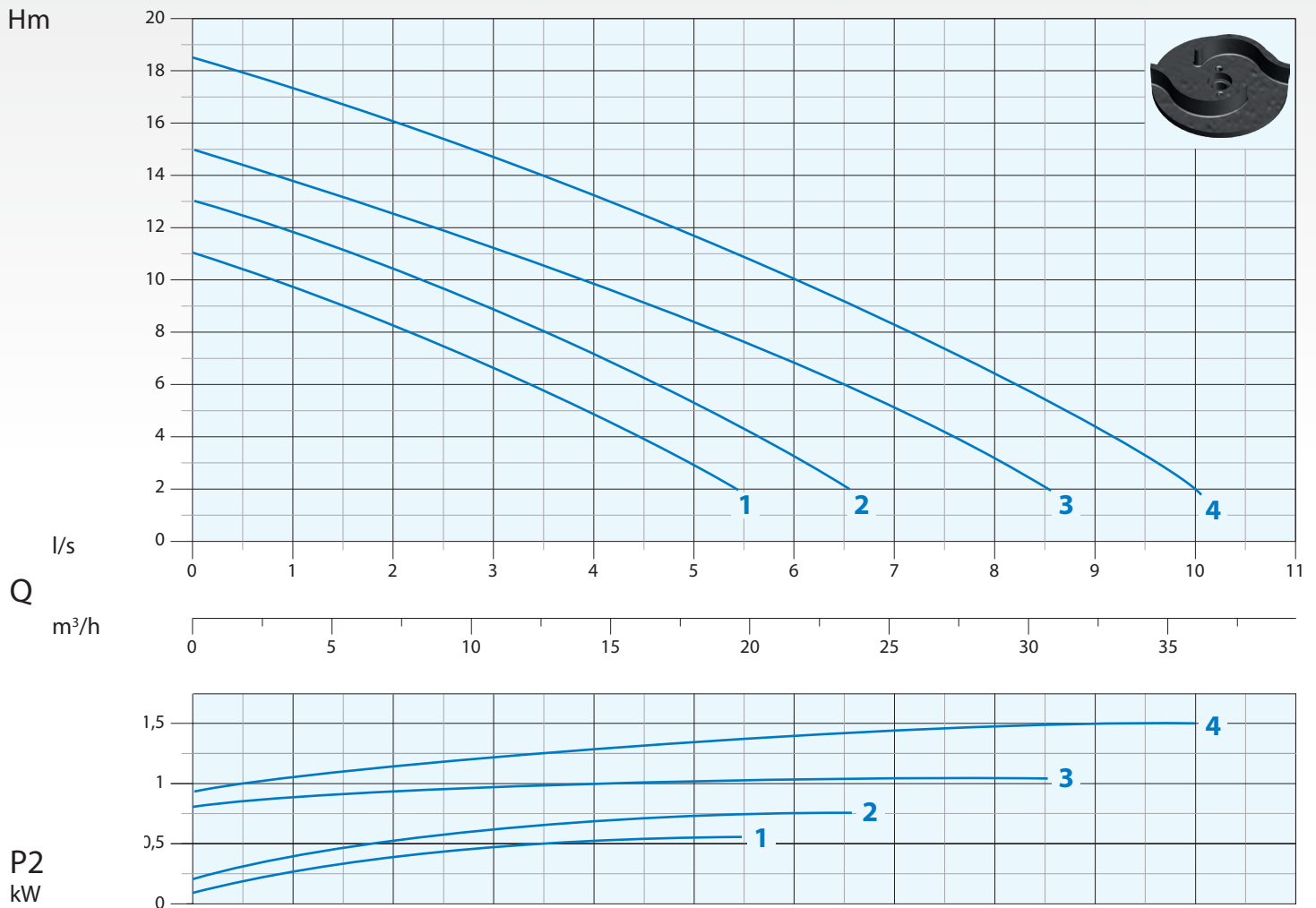
AM/AT-EX 40/2/110 C.218

- Numero della curva / Curve reference
- Diametro statore / Stator's size
- Numero poli / Poles number
- Bocca di mandata DN / Delivery
- Certificazione ATEX - ATEX certification
- Serie pompa - T=trifase - M=monofase / Pump series - T=ThreePhase - M= Singlephase

Immagine a solo scopo illustrativo
Picture for illustration purposes only



Curva di Prestazione / Performance Curve



N°	Tipo Type	l/s	0,5	1	2	3	4	5	6	7	8	9	10
			l/m	30	60	120	180	240	300	360	420	480	540
		m³/h	1,8	3,6	7,2	10,8	14,4	18	21,6	25,2	28,8	32,4	36
1	AM-AT 40/2/110 C.218	mt	10,5	9,5	8,5	6,5	5	3					
2	AM-AT 40/2/110 C.219		12,5	12	10,5	9	7	5,2	3,5				
3	AM-AT 50/2/110 C.225		14,5	14	12,5	11	10	8,5	7	5	3		
4	AM-AT 50/2/110 C.226		18	17,5	16	14,5	13	11,5	10	8,5	6,5	4,5	2

N°	Tipo Type	EX	Mandata Delivery	Passaggio Free Passage	kW			R.P.M. 1/min	A		
					P1	P2	HP		1 Phase - 230V	µf	3 Phase - 400V
1	AM-AT 40/2/110 C.218		G 1 ^m /2	20x10 mm	0,8	0,55	0,75	2850	3,9	16	1,9
2	AM-AT 40/2/110 C.219				0,9	0,75	1		4,3	20	2,0
3	AM-AT 50/2/110 C.225	•	G 2"	1,5	1,1	1,5	6,2		25	3,3	
4	AM-AT 50/2/110 C.226	•		1,8	1,5	2	9,6		40	3,5	

• Pompa antideflagrante disponibile con certificazioni:
Available explosion proof pump with certifications:

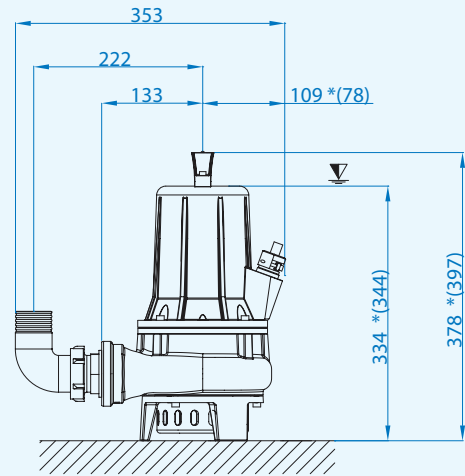
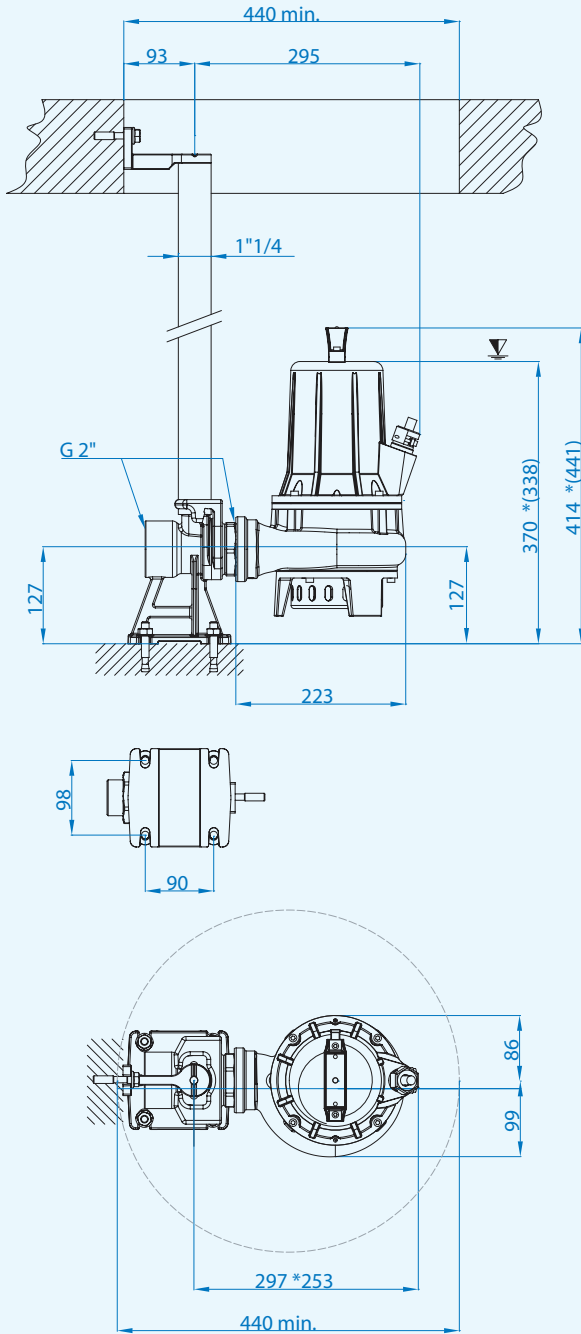


Ex db IIB T4 Gb
Ex h IIB T4 Gb
0° ≤ Ta ≤ 40°

EPT 17 ATEX 2701 X

AM-AT

∇ Sommergenza minima
Minimum submersion



*(AM-AT 40/2/110 C.218-219)

Quote in mm
Dimensions in mm

Cavi / Cables

Pompe Pumps	Fasi Phases	Cavo Cable	Sezione cavo mm ² Cable cross section mm ²	mt
40/2/110	1 ~ 230V	H07RN8F	3x1 Ø9 *	10
	3 ~ 400V		4x1 Ø10 **	10
50/2/110	1 ~ 230V	H07RN8F	4x1,5+2x0,50 Ø12 ***	10
	3 ~ 400V		4x1,5+2x0,50 Ø12 **	10

* con spina schuko / with schuko plug

** con terminali liberi / with Free terminals

*** di serie con Control-box - Standard with Control-box

Dimensioni imballo / Packaging dimension

Tipo - Type	X mm	Y mm	Z mm	Kg
AM-AT 40/2/110 C.218	230	450	270	20
AM-AT 40/2/110 C.219				21
AM-AT 50/2/110 C.225				25
AM-AT 50/2/110 C.226				26



Accessori - Optional



Piede accoppiamento tipo EASY
Automatic coupling foot type EASY
C.218-219 EASY 2.1/2.2
C.225-226 EASY 3.1/3.2



Raccordo filettato
Thread hose connection
C.218-219 - 1"1/2
C.225-226 - 2"



Pompe monofasi: Control-box per funzionamento con condensatore esterno solo AM-AT 50/2/110 C.225-226
For single phase pumps: Control-box with external main capacitor only AM-AT 50/2/110 C.225-226



Quadri ATEX disponibili su richiesta
Explosion proof control box available on request

Doc_Rev.2
Date_10/05/22