

Pompe con girante bicanale a rasamento

Submersible electropumps with twin channel impeller

Potenze / Power:	1,1÷2.2 kW
Mandate / Delivery:	G 2" - DN32

Impieghi

La serie APX trova il suo impiego nel pompaggio di liquidi puliti, leggermente carichi, ovunque sia necessaria una buona prevalenza. Le pompe sono particolarmente ad essere impiegate, su fontane, giochi d'acqua, agricoltura, itticoltura.

Caratteristiche

Tutti i componenti principali sono realizzati su Ghisa GG20. Una tenuta meccanica e una a labbro in bagno d'olio ne garantiscono il funzionamento.

Motori

- Motori asincroni 2 poli con rotore a gabbia di scoiattolo
- Protezione termica T1 e T2 incorporato nel motore da collegare ad un apposito quadro di comando
- Isolamento statore classe F (155°C)
- Grado protezione IP 68

Raffreddamento

Raffreddamento effettuato dal liquido nel quale la pompa è immersa.

Limiti di impiego

- Temperatura massima del liquido: 40°C con unità completamente sommersa
- Massima profondità di immersione: 20 mt
- Valori pH ammessi: 6-10
- Caratteristiche idrauliche valide per liquidi di densità <1,1 kg/dm³
- Tensioni ammesse: 230V/400V ±5%
- Frequenza ammessa: 50Hz ±2%

Application

The APX PRO Series is used to pump clear water or light sewage where high pressure is needed. This series is particularly suited to pumping water for fountains, waterparks, agricultural irrigation and farming.

Characteristic

The main components are fabricated in cast iron GG20. In the standard configuration a lip seal in oil chamber, is fitted to the motor side, and a mechanical seal to the impeller side.

Motor range

- Squirrel cage motor at 2 poles
- Thermal protection T1 and T2 embedded in the motor winding (to be wired to the three pole contactor in the control panel)
- Class F insulation (155°C)
- IP 68 protection

Motor cooling

The cooling of the motor is ensured by the liquid where the pump is submerged.

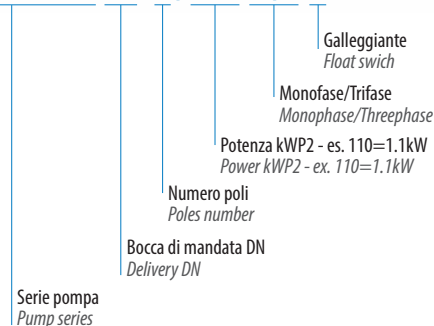
Limits of use

- Max. permissible liquid temperature: 40°C with pump fully submerged
- Maximum depth of immersion: 20 MT.
- Permissible pH value: 6-10
- Hydraulic features suitable for liquids with density <1,1 kg/dm³
- Allowed voltage: 230V/400V ±5%
- Allowed frequency: 50Hz ±2%

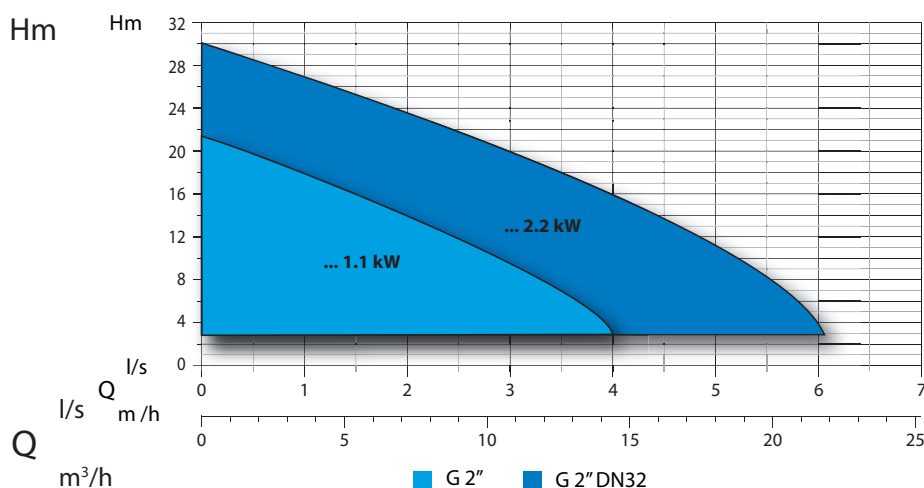


Designazione / Designation

APX PRO 50 - 2 / 110 M/T G



Campo di Prestazione / Performance Overview



Identificazione Curve

Curves Identification

- G 2" DN 32
- G 2" DN 32

Normative

Norms

Curve secondo ISO 9906:2012 3B2
According to ISO 9906:2012 3B2

Distinta dei componenti e materiali List of components and materials

APX PRO

Manico - Handle

Nylon caricato - Hardened nylon

Cassa motore - Motor casing

Ghisa GG20 - Cast Iron GG20

Albero motore - Motor shaft

Acciaio Inox AISI 420 - Stainless steel AISI 420

Motore elettrico - Electric motor

Rotore - Rotor

Flangia porta cuscinetto - Bearing support flange

Ghisa GG20 - Cast Iron GG20

Corredo tenute meccaniche - Seal kit

Lato motore: tenuta a labbro - Motor side: lip seal

Lato girante: carburo di silicio/ceramica - Impeller side: silicon carbide/ceramic (SiC+CE/Viton)

Girante - Impeller

Ghisa GG20 - Cast Iron GG20

Corpo pompa - Body pump

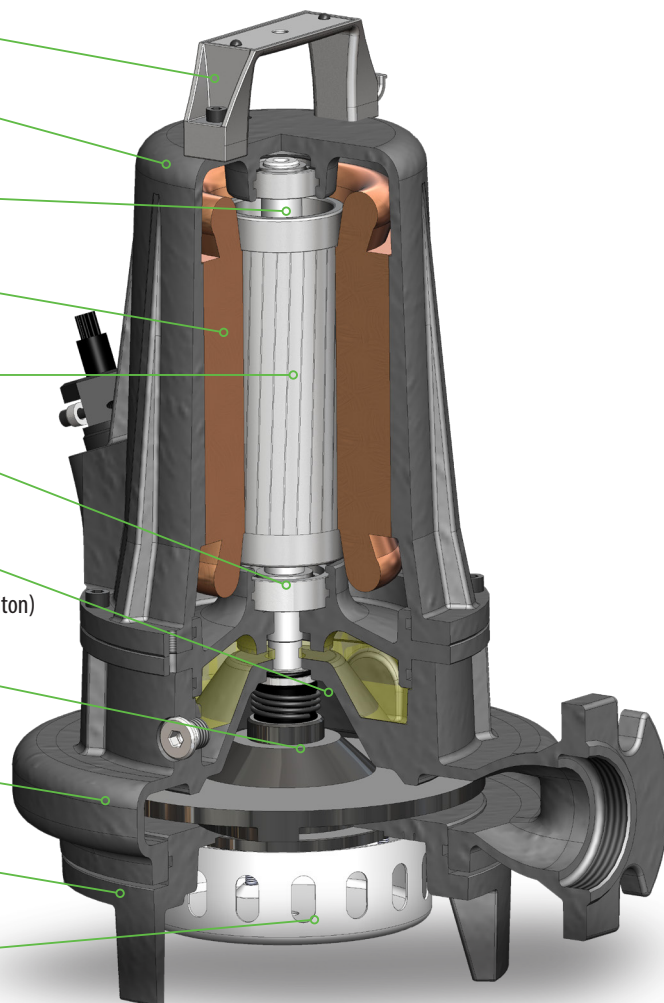
Ghisa GG20 - Cast iron GG20

Disco chiusura - Closing plate

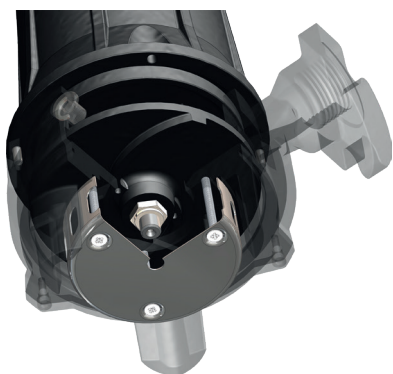
Ghisa GG20 - Cast iron GG20

Cestello Grigliato - Strainer

Acciaio inox AISI 304 - Stainless steel AISI 304



Tecnologie e Soluzioni Technology and Features



Girante bicanale con cestello grigliato in aspirazione.
Passaggio corpi solidi sino 20x10 mm

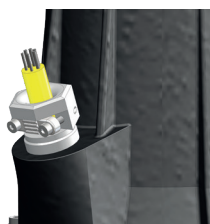
Twin channel impeller with strainer.

Free passage up to 20x10 mm



Bocche di uscite flangiate DN32 PN6
con filettatura interna G 2" femmina

*Flanged outlet DN32 PN6 with inner
thread G 2" (female)*



Pressacavo

Pressacavo pressofuso in acciaio inox, conforme alle normative: ATEX EN 60079-0, EN 60079-1 con linguetta anti-strappo. Standard su tutta la serie.

Cable gland

The cable gland is made of stainless steel AISI 316 and certified according to the norm ATEX EN 60079-0, EN 60079-1. Standard on all series.

APX PRO

Mandata orizzontale DN32 - PN6 G 2"

RPM 2850 1/min 2 poli

Horizontal Outlet DN32 - PN6 G 2"

RPM 2850 1/min 2 poles



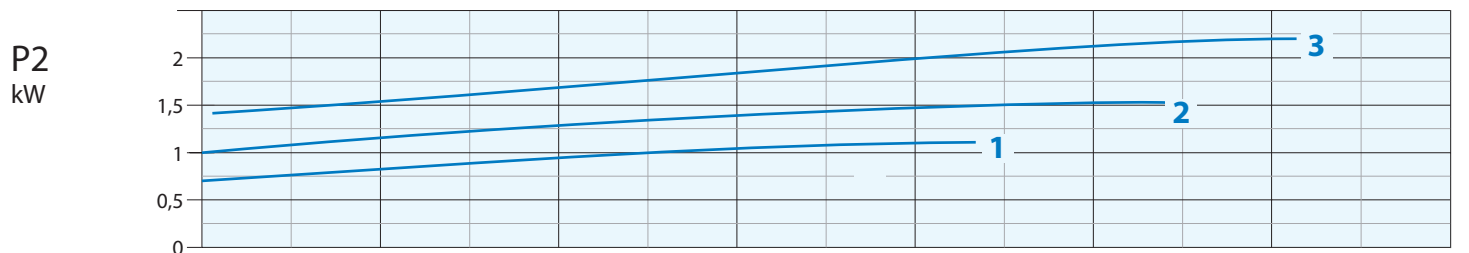
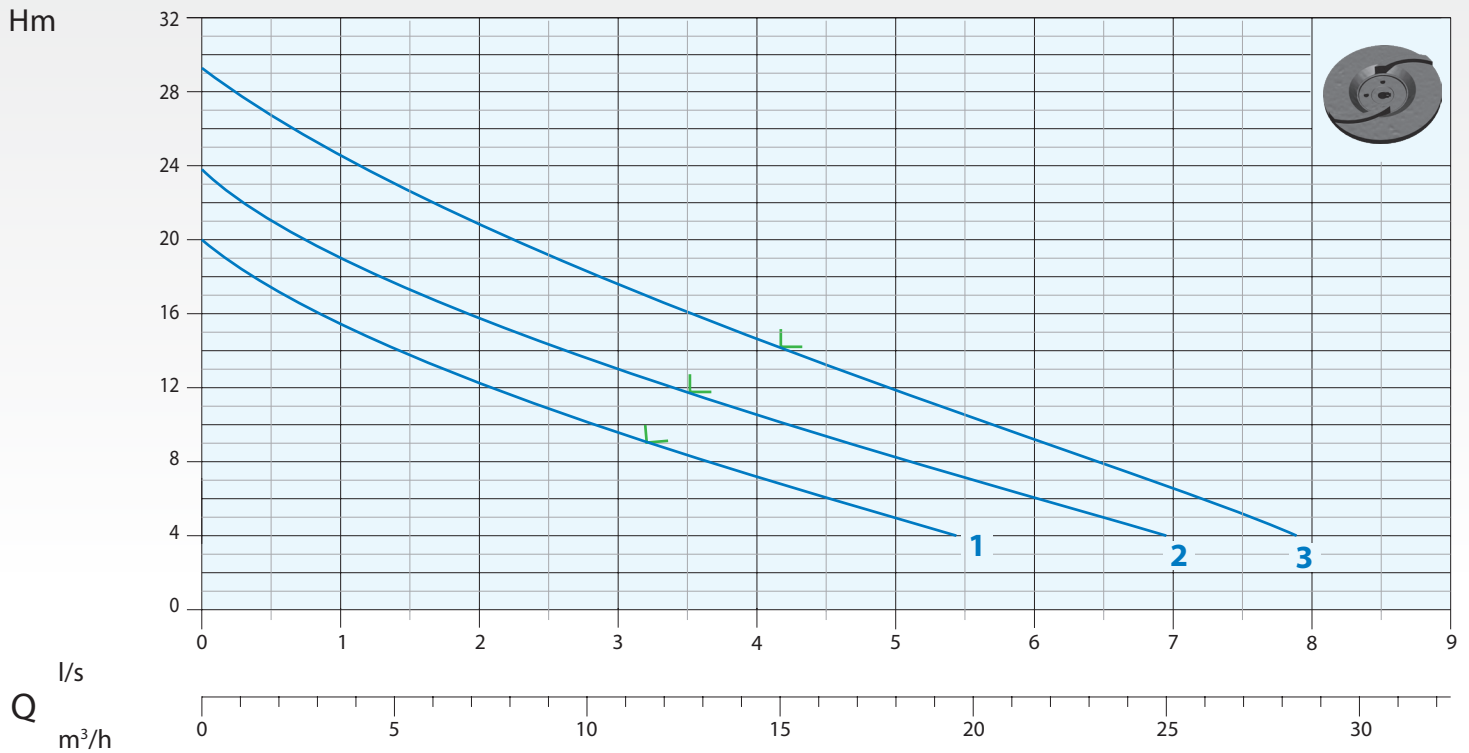
Immagine a solo scopo illustrativo
Picture for illustration purposes only



Curva di Prestazione

Performance Curve

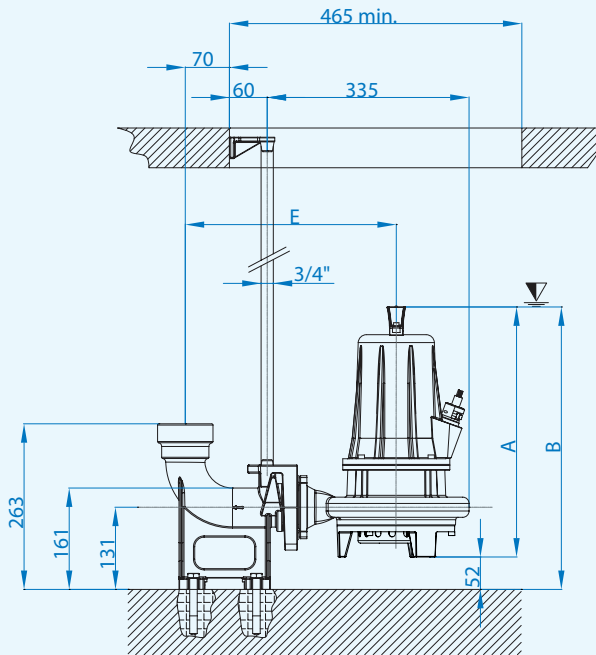
L = rendimento massimo pompa
maximum pump efficiency



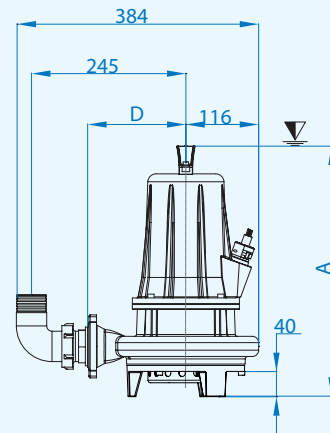
N°	Tipo Type	l/s	0,5	1	1,5	2	2,5	3	3,5	4	4,5	5	5,5	6	7	8
		l/m	30	60	90	120	150	180	210	240	270	300	330	360	420	480
		m³/h	1,8	3,6	5,4	7,2	9	10,8	12,6	14,4	16,2	18	19,8	21,6	25,2	28,8
2	APX PRO 50-2/110 M/T		17	15,5	14	12	11	9,5	8,5	7	6	5	4			
3	APX PRO 50-2/150 M/T		21	19	17	16	14,5	13	12	10,5	9,5	8,5	7	5	4	
4	APX PRO 50-2/220 T		26,5	24,5	22,5	21	19	17,5	16	14,5	13	12	10,5	9	6,5	4

N°	Tipo Type	EX	Mandata Delivery	Passaggio Free Passage	kW		HP	R.P.M. 1/min	A			Hz
					P1	P2			1 Phase - 230V	µf	3 Phase - 400V	
2	APX PRO 50-2/110 M/T		DN32 - PN6 G 2"	-	1,5	1,1	1,5	2850	8,0	30	3,1	50
3	APX PRO 50-2/150 M/T			-	2,1	1,5	2		9,9	35	3,5	
4	APX PRO 50-2/220 T			-	2,5	2,2	3		-	-	4,9	

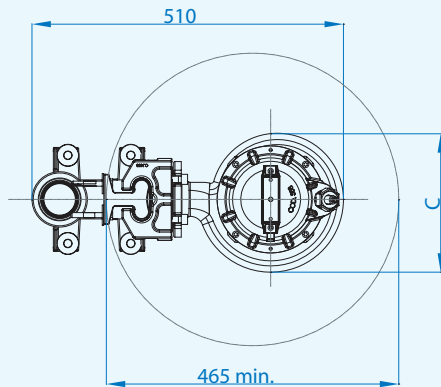
APX PRO



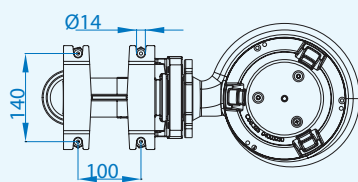
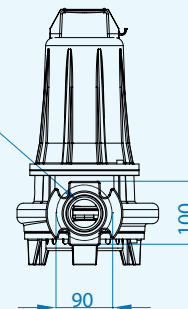
▽ Sommergenza minima
Minimum submersion



▽ Sommergenza minima
Minimum submersion



DN32 PN6
ex UNI 2278
G 2"



	A	B	C	D	E
APX PRO 50-2/110	376	415	180	125	298
APX PRO 50-2/150 - 220	398	450	209	156	335

Quote in mm
Dimensions in mm

Cavi / Cables

Fasi Phases	Cavo Cable	Sezione cavo mm ² Cable cross section mm ²	mt
1 ~ 230V	H07RN8F	4x1,5+2x0,50 Ø12*	10
3 ~ 400V		4x1,5+2x0,50 Ø12**	10

* Di serie con Control-box - Standard with Control-box

** Terminali liberi - Free terminals

Dimensioni imballo / Packaging dimension

Tipo - Type	X mm	Y mm	Z mm	Kg
APX PRO 50-2/110	230	450	270	25
APX PRO 50-2/150-220	230	530	280	34



Accessori - Optional



Piede accoppiamento
Tipo: DUTY 50 e EASY E 3.1/3.2
Automatic coupling foot
Type: DUTY 50 and EASY E 3.1/3.2



Curva filettata con portagomma 2"
Thread hose connection 2"

Doc_Rev.0
Date_10/05/22